

SOCRATE Wall - Dimensions in cm

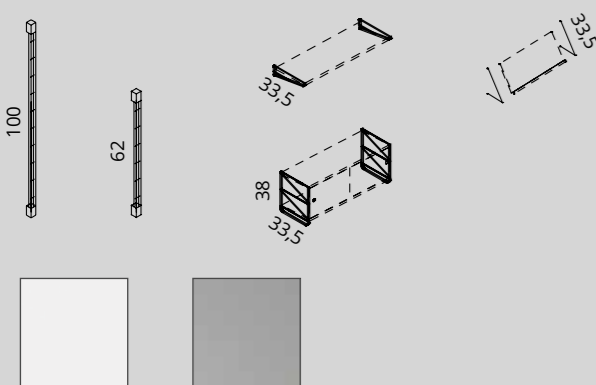
I_Montanti e supporti disponibili in acciaio verniciato con polveri epossidiche colore bianco opaco o grigio metallizzato.

EN_Uprights and supports in epoxy powder-coated steel, mat white or metal grey.

F_Montants et supports disponibles en acier peint époxy blanc mat ou gris métallisé.

D_Seitenteile und Halterungen aus Epoxypulver beschichtetem Stahl, in den Farben mattweiß oder grau metallisch.

E_Laterlaes y soportes disponibles en acero pintado con polvos epoxi color blanco mate o gris metalizado.



ELEMENTS & FINITIONS

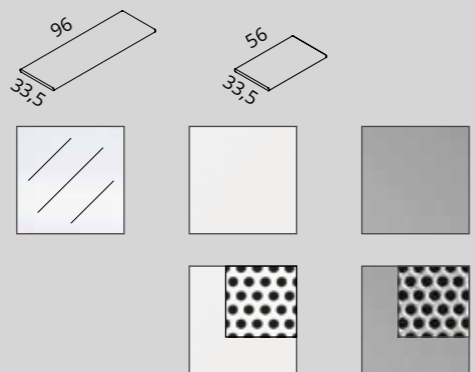
I_Ripiani in vetro temperato trasparente o in acciaio pieno o microforato, verniciati con polveri epossidiche colore bianco opaco o grigio metallizzato.

EN_Shelves in transparent tempered glass or in solid/micro-perforated epoxy powder-coated steel, matt white or metal gray.

F_Tablettes en verre trempé transparent ou en acier plein ou micro-perforé peint en époxy blanc mat ou gris métallisé.

D_Regalböden aus gehärtetem Glas oder Vollstahl oder mikroperforiertem Stahl, mit Epoxypulver beschichtet in den Farben mattweiß oder grau metallisch.

E_Estantes de vidrio templado transparente o de acero de alma llena o perforado, pintados con polvos epoxi blanco mate o gris metalizado.



ELEMENTS & FINITIONS

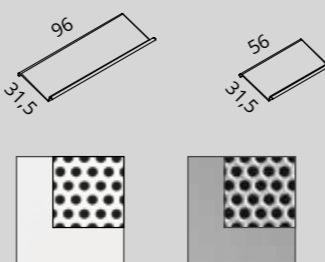
I_Ripiani/espositori inclinati in acciaio microforato verniciato con polveri epossidiche colore bianco opaco o grigio metallizzato.

EN_Sloped shelves/display units in epoxy powder-coated micro-perforated steel, matt white or metal gray.

F_Présentoirs inclinés en acier micro-perforé peint en époxy, blanc mat ou gris métallisé.

D_Schrägausstellungstablare/-regalfächer aus mit Epoxypulver beschichtetem Stahl, mattweiß oder grau metallisch.

E_Estantes expositores inclinados en acero pintado con polvo epoxi, blanco mate o gris metalizado.



ELEMENTS & FINITIONS

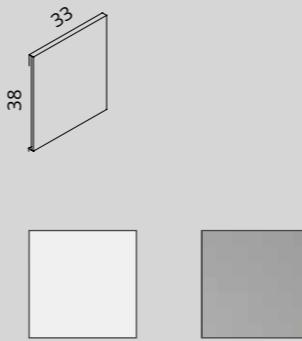
I_Chiusure laterali in acciaio pieno verniciato con polveri epossidiche colore bianco opaco o grigio metallizzato.

EN_Side closures in epoxy powder-coated solid steel, mat white or metal gray.

F_Fermetures latérales en acier plein peint époxy blanc mat ou gris métallisé.

D_Seitenteile aus mit Epoxypulver beschichtetem Stahl in den Farben mattweiß oder grau metallisch.

E_Cierres laterales de acero compacto pintado con polvo epoxi color blanco mate o gris metalizado.



ELEMENTS & FINITIONS

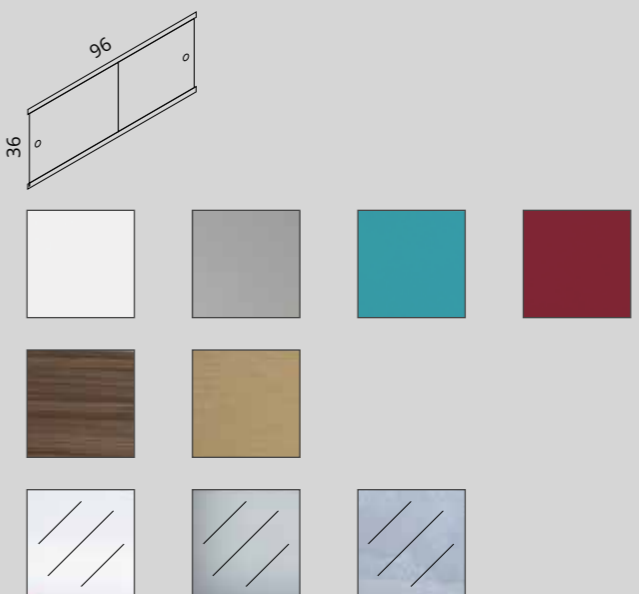
I_Chiusure scorrevoli disponibili in acciaio verniciato con polveri epossidiche, in MDF placcato alluminio impiallacciato legno oppure in vetro satinato, trasparente o trasparente serigrafato. Guide in acciaio verniciato con polveri epossidiche.

EN_The sliding closings come in epoxy powder-coated steel, in MDF (aluminum plated wood veneered), satin glass, glass, transparent glass and screen-printed transparent glass. Guides are available in epoxy powder-coated steel.

F_Les fermetures coulissantes existent en acier peint avec des poudres époxy, en MDF plaqué aluminium avec placage bois ou en verre satiné, transparent ou sérigraphié transparent. Glissières en acier peint avec des poudres époxy.

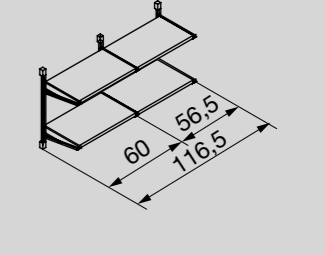
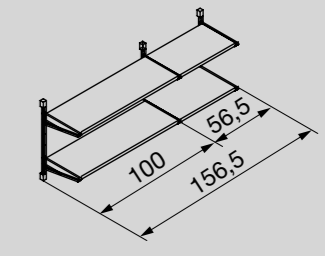
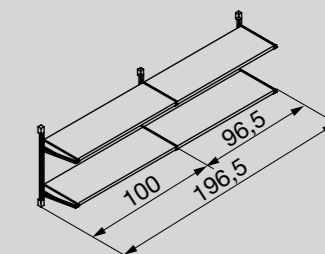
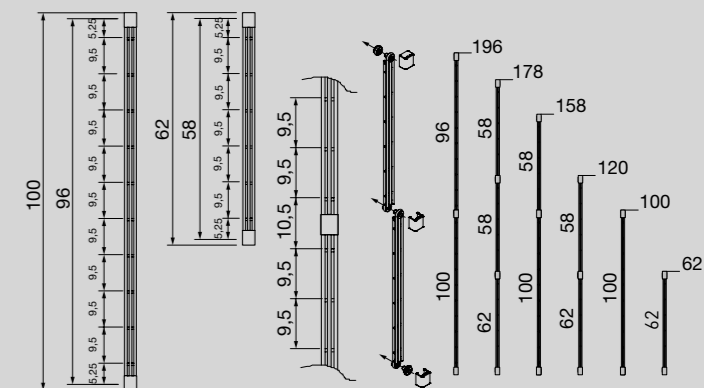
D_Schiebetüren sind aus epoxidstaublackiertem Stahl, aus MDF mit Aluminiumüberzug, aus holzbeschichtetem MDF oder aus mattiertem Glas (durchsichtig mit oder ohne Siebdruck) erhältlich. Schienen aus epoxidstaublackiertem Stahl.

E_Puertas correderas de acero pintado con polvos epoxi, MDF revestido de aluminio, enchapado de madera o vidrio satinado, transparente o transparente serigrafiado. Guías de acero pintado con polvos epoxi.



ELEMENTS & FINITIONS

SOCRATE Wall - Dimensions in cm



ELEMENTS & FINITIONS