

Outdoor Showcase

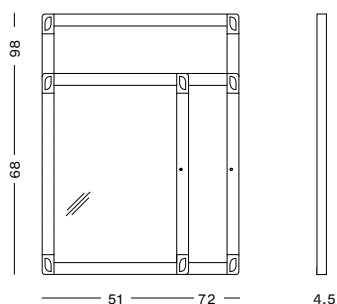


Outdoor display cabinets made of matt silver anodized aluminum profiles and rounded gray plastic corner pieces with optional colour detail. (6 color kit included). Hinged tempered glass door with key lock. Magnetic labeling surface for use with magnets. Waterproof allowing outdoor use.

Vitrinas para exterior fabricadas con perfiles de aluminio anodizados plata mate y cantoneras redondeadas de plástico gris con detalle opcional de color (kit de 6 colores incluido). Puerta batiente de cristal templado dotada de cerradura con llave. Superficie rotulable magnética para uso con imanes. Estancas a la lluvia por lo que permiten su ubicación a la intemperie.

Vitrines extérieures en profilés d'aluminium anodisé argent mat et coins arrondis en plastique gris avec détail de couleur en option. (Kit 6 couleurs inclus). Porte en verre trempé à ouverture télescopique équipée d'une double serrure à clé. Surface magnétique à utiliser avec des aimants. Imperméable et résistante à la pluie ce qui vous permet de l'installer à l'extérieur.

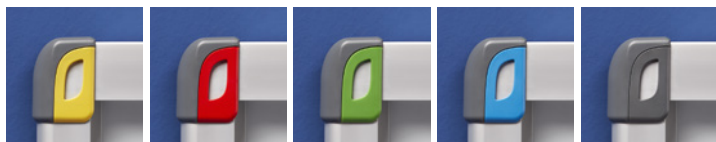
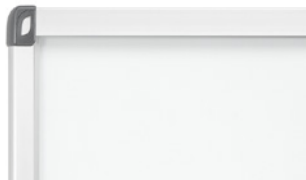
Sizes



Specs



Aluminium frame



WALL	WHITEBOARD		→ ←		
REF	↕ ↔	↗ ↘	⚖	A4	4,5 cm
767/VE/12	68x51 cm 26.5x20 in	59,4x41,8 cm 23.3x16.4 in	4,5 Kg 9.9 £	4	1.8 in
767/VE/13	68x72 cm 26.5x28.3 in	59,4x62,8cm 23.3x24.7 in	6,5 Kg 14.3 £	6	
767/VE/14	98x72 cm 38.6x28.3 in	89,1x62,8 cm 35x24.7 in	8,7 Kg 19.1 £	9	

*
Included color pieces
Piezas de colores incluidas
Pièces de couleur incluses

