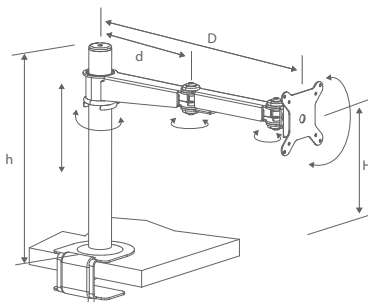
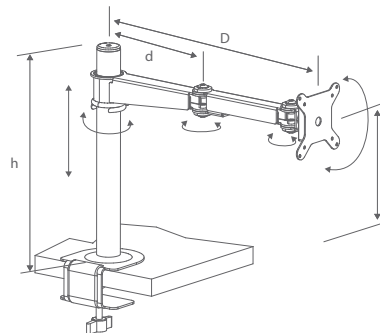


CM12D



superficie (mm)	altura (mm)	carga max. (kg)
máximo 1 monitores de 23"	H: min 270 - max 350 h: 369 D: 450 d: 202	20 total
Espesor del tablero: min 19 mm - max 52 mm		

CM12M



superficie (mm)	altura (mm)	carga max. (kg)
máximo 1 monitores de 23"	H: min 272 - max 352 h: 369 D: 450 d: 202	20 total
Espesor del tablero: min 19 mm - max 52 mm		

Características técnicas:

CM12 es una sujeción de sobremesa para monitores informáticos que cumplen con la norma VESA75 y VESA100.

El modelo CM12D se fija a la mesa mediante disco de acero y atornillado.

El modelo CM12M se fija a la mesa mediante mordaza de acero, de apertura máxima 65mm y mínima de 16mm. Para fijarlos a la mesa se dispone de unas piezas plásticas y eje roscado para mayor comodidad en su apriete y evitar marcas.

La columna de diámetro 40mm es de acero laminado en frío. Sobre ella se regulan en altura los brazos de articulación sencilla, fabricados en plancha de acero plegada. La columna incluye además una pinza pasacables.

Los brazos se regulan por medio de una pinza de sujeción a modo de pasador. Presentan en su interior un sencillo sistema a modo de gancho para sujetar los cables y no queden colgando.

Todos los brazos disponen de una sujeción para el monitor en forma de "u" envolviendo el extremo del brazo, por medio de la cual conseguimos el movimiento giratorio deseado para orientar el monitor. Junto con la pieza en forma de "u" se dispone de la pieza de sujeción al monitor en forma de estrella.

Recubrimiento de las piezas, pintura de poliéster ignífuga color aluminio, blanco o negro. Otros colores consultar.

Acabados:

			
aluminio brillo RAL 9006	gris brillo RAL 7035	negro satinado RAL 9011	blanco brillo
*Pintura de poliéster			

Para acabados y dimensiones especiales, consultar.

Mantenimiento:

-Pintura de poliéster:

Para sucio seco (polvo), se aconseja un trapo humedecido con agua.

Para sucio grasiento/untuoso (huellas), se aconseja pasar una esponja con agua y detergente líquido para platos (Vim líquido) y luego con un paño humedecido con agua.

Se debe evitar la utilización de detergente que contengan disolventes y/o alcohol etílico puro.

-Aluminio-metal-cristal-melaminizado-material plástico:

Se aconseja el uso de productos normales en el comercio, para superficies delicadas.

Se deben evitar absolutamente alcohol, disolventes y detergentes abrasivos.

Sostenibilidad:

Los materiales con que se fabrican son 100% reciclables. Las pinturas usadas no contienen disolventes, no consumen agua y no generan emisiones ni vertidos. El resultado es un impacto medioambiental menor.