



■ DESCRIPCIÓN

- 1 Monocarcasa de polipropileno en dos tamaños: Estándar y taburete. Acabado en seis colores diferentes. Opción asiento tapizado para modelos 100 F, 100 FB y 100 FP (estándar).
- 2 Brazos incorporados en estructura metálica (modelo 100 FB).
- 3 Estructura metálica en tubo pintada en blanco, negro y opción color (modelos 100 F, 100 FB). Estructura varilla patín pintada en blanco y negro y opción color (100 TAF) y cromada (100 FP). Conteras redondas (100 F, 100 FB) y conteras planas en contacto con el suelo (100 TAF, 100 FP).

■ MODELOS:



100 F (N)

100 F (B)

100 F (COLOR)



100 FB (N)

100 FB (B)

100 FB (COLOR)



100 FP (C)

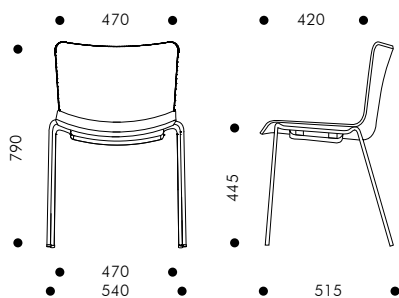


100 TAF (N)

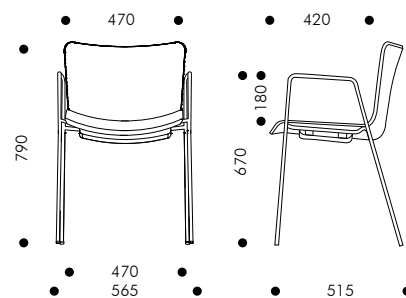
100 TAF (B)

100 TAF (COLOR)

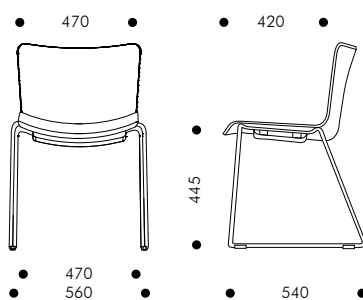
■ DIMENSIONES



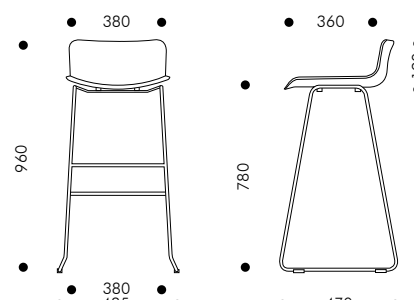
100 F



100 FB

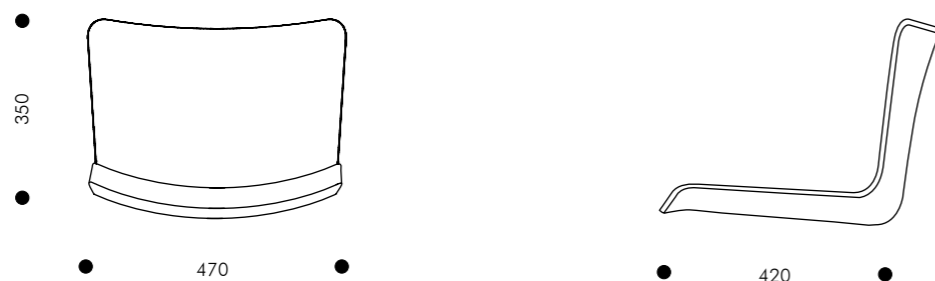


100 FP

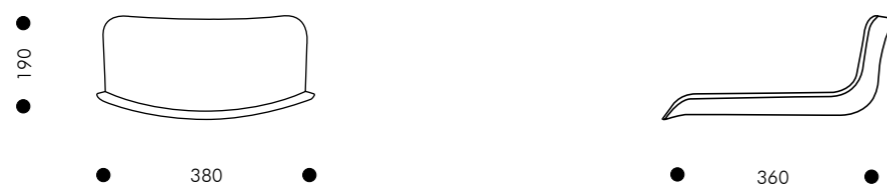


100 TAF

■ SILLA - ESTANDAR



■ TABURETE



■ CARACTERÍSTICAS TÉCNICAS

CARCASA DE PLÁSTICO

Disponibles en dos tamaños: silla y taburete con respaldo bajo. Carcasas en polipropileno inyectado disponibles en seis colores característicos de la colección: Blanco, Negro, Powder, Swamp, Moss y Wine. Con embellecedor o cubre en su parte inferior para facilitar su apilado.

ESTRUCTURAS METÁLICAS

4 patas. Estructura metálica de cuatro patas para silla apilable, disponible en dos anchos, fabricada en tubo de acero Ø16 mm, pintada en epoxi en colores de la colección, pudiendo optar por el standard blanco o negro texturado, o por colores igualando a la

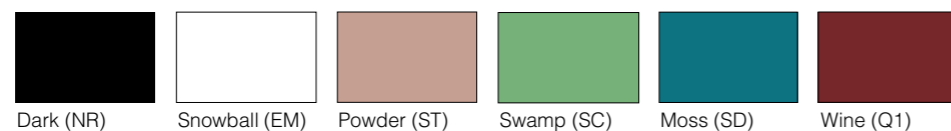
carcasa de plástico para su oferta monocolor.

Silla patín cerrado de varilla. Estructura metálica fabricada en varilla calibrada de Ø12 mm, en acabado cromo, para sillas apilables de ancho 560 mm.

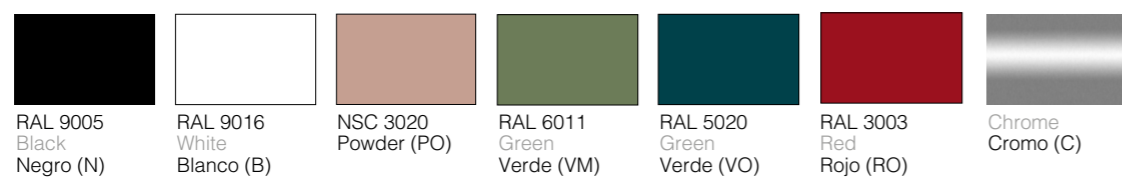
Taburete patín cerrado de varilla. Estructura metálica fabricada en varilla calibrada de Ø12 mm, pintada en epoxi en colores de la colección, pudiendo optar por el standard blanco o negro texturado, o por colores igualando a la carcasa de plástico para su oferta monocolor.

GARANTÍA: 5 años

ACABADOS CARCASAS POLIPROPILENO



ACABADOS ESTRUCTURA METÁLICA 4 PATAS Y TABURETE



SILLAS PATÍN

■ SOSTENIBILIDAD



MATERIAS PRIMAS

- Uso de materiales reciclados y reciclables.
- Limitación en el uso de sustancias peligrosas.
- Embalajes de bolsas y/o cartón reciclado.



FABRICACIÓN

- Optimización energética en todo el proceso productivo.
- Mínimo impacto medioambiental.
- Gestión controlada de residuos.
- Cumplimiento de la normativa medioambiental.
- Proceso de pintado con pintura en polvo, libre de COV's.
- Certificación UNE EN ISO 14001:2015 Gestión Ambiental.



TRANSPORTE

- Rutas programadas, optimizando ahorro de combustible.
- Camiones propios con máximo aprovechamiento de volumen.
- Minimizador de volumen en los embalajes.



USO

- Optimización de la vida útil.
- Fácil limpieza y mantenimiento.
- Servicio post-venta: reparaciones, retapizados y repuestos.
- Garantía contra todo defecto de fabricación.
- Sustitución y reposición de piezas disponible durante un periodo mínimo de 10 años.



ELIMINACIÓN

- Reciclable, una vez finalizada su vida útil y tras la separación de componentes.
- Se recomienda su entrega a un Punto Limpio para su correcta separación y tratamiento, contribuyendo con ello al Medio Ambiente.
- Alto grado de reciclabilidad: 98% reciclable.

■ NORMATIVAS Y CERTIFICADOS

- Proceso de fabricación bajo certificado de gestión de calidad UNE-EN ISO 9001:2015, medioambiente UNE-EN ISO 14001:2015
- Ficha de reciclabilidad que contempla el estudio de los menores impactos medioambientales del producto a lo largo de su ciclo de vida.

