



■ DESCRIPCIÓN

- 1 Respaldo
Malla: Royal 15M
Tapizado: Royal 15T
- 2 Brazos
En estructura: 15-FP y 15-F
- 3 Asiento tapizado Royal 15
- 4 Estructura metálica:
patín con brazos: 15-FP y 15-AT-FP
cuatro patas: 15-F

■ MODELOS



15T-FP (N)(C)



15M-FP (N)(C)



15T-F (N)(C)



15M-F (N)(C)



15T-G (N)(C)



15M-G (N)(C)



15AT-G (N)(C)



15AT-FP (N)(C)



15CT-FP (N)(C)(P)



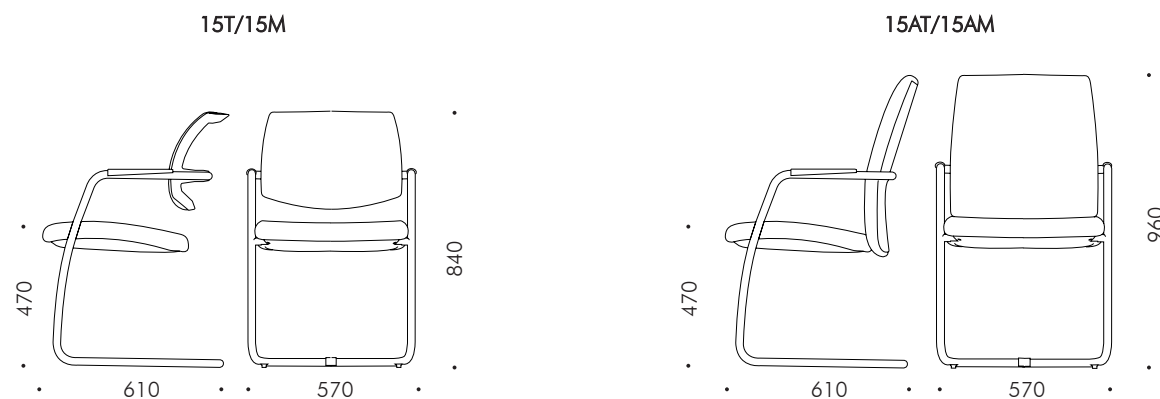
15CT-F (N)(C)(P)



15CT-G (N)(C)(P)

■ DIMENSIONES

MEDIDAS POR MODELOS:



DIMENSIONES	Altura Total	Altura Asiento	Profundidad Total	Ancho Asiento	Fondo Asiento	Ancho Respaldo	Altura Respaldo bajo	Altura útil Respaldo bajo	Altura Respaldo alto	Altura Brazos	Ancho Total
Royal 15	840 mm	470 mm	610 mm	480 mm	470 mm	470 mm	410 mm	350 mm	530 mm	640 mm	570 mm

■ CARACTERÍSTICAS TÉCNICAS

Colección de sillones fijos y giratorios para uso confidente, conferencia y multiuso en oficina e instalación.

Ofrece dos versiones básicas con asiento tapizado y con respaldo tapizado 15T o con respaldo en malla técnica 15M. A las que se suma una tercera versión 15CT con carcasa continua tapizada de asiento y respaldo. Por su diseño neutro y básico Royal 15 se presenta como confidente universal no solo de la silla Royal operativa, sino compatible con cualquier otra silla a la que acompañe, tomando identidad propia en cualquier espacio. Las 3 versiones comparten estructuras metálicas inferiores definiendo varios modelos de sillón fijo de patín y cuatro patas apilables y modelos giratorios para uso en conferencia o trabajo.

Con acabados en pintura epoxi negro (N) o cromado (C) y apoyabrazos de polipropileno negro.

ASIENTO

Ergonómico tapizado de diseño volado, sobre interior de poliamida reforzada y espuma flexible de poliuretano de 5 cm de espesor y tapicería a elegir, exento de uso de pegamentos.

RESPALDO

Modelos 15-T con respaldo tapizado sobre interior de poliamida y espuma flexible de PU de 4 cm de espesor y tapicería a elegir. Disponible en dos alturas de respaldo. Con carcasa trasera exterior vista en polipropileno negro. Opción carcasa trasera tapizada.

Modelos 15-M con respaldo bajo en malla fabricado sobre bastidor perimetral de polipropileno negro y malla tensada en colores del muestrario de tejido técnico a elegir.

MONOCARCARSA TAPIZADA

Modelos 15-CT con carcasa continua de asiento y respaldo tapizada sobre interior de madera contrachapada y posformada y espuma flexible de PU tapizado mediante enfundado con costuras perimtrales, exento de pegamentos en tapicería a elegir.

ESTRUCTURA METALICA DE PATIN o DE 4 PATAS

Con brazos integrados en la propia estructura, fabricada en tubo redondo de 25 mm de diámetro quedando el asiento "volado" en su parte trasera, lo que facilita su apilado y estiliza su diseño.

La estructura metálica envuelve al respaldo por su parte trasera quedando vista la estructura en ambos modelos. Se ofrece en pintura negro o en acabado cromo.

ESTRUCTURA GIRATORIA

Los modelos giratorios (G) de ROYAL 15 presentan una estructura metálica de unión de asiento y respaldo de iguales características que las estructuras fijas, en tubo redondo de 25 mm, con brazos incorporados en la estructura y que envuelve al respaldo por su parte trasera. Se ofrece en pintura epoxi negro o en acabado cromo.

GIRATORIA (BASE Y RUEDAS)

Estructura giratoria con brazos metálicos y apoyabrazos de PP negro, con columna de gas permitiendo la regulación en altura de la silla y placa fija bajo asiento que permite el giro. En su estándar ofrecen la base poliamida pirámide pequeña de Ø640 mm con ruedas de Ø50 mm básicas. Opción de otras bases de aluminio pulido.

TAPICERÍA

En cualquiera de los tejidos incluidos en el muestrario de delaoliva, incluso en tapicerías adecuadas aportadas por el cliente. El respaldo 15M de malla está disponible en los tejidos técnicos del muestrario.

BRAZOS

Todos los modelos ROYAL 15 incorporan brazos en la propia estructura como continuación y parte de la misma, fabricada en tubo redondo de 25 mm de diámetro. Y apoyabrazos de PP color negro

EMBALAJE

De forma estándar, Los sillones ROYAL 15 se suministran montados y en bolsa de plástico (100% reciclada y reciclable), para entregas nacionales dentro de península. Para EXPORTACION o envíos por agencia se suministra montada y apiladas para minimizar volúmenes dentro de caja de cartón (100% reciclado y reciclable). Otros tipos de embalaje, consultar

■ NORMATIVAS Y CERTIFICADOS

delaoliva CERTIFICA que la colección de sillas ha superado tanto las pruebas de control interno como las realizadas en laboratorio externo acreditado por ENAC con resultado satisfactorio en normativa de aplicación ,certificado por AIDIMME.:

- UNE-EN 16139:2013 Mobiliario. Resistencia, durabilidad y seguridad. Requisitos para asientos de uso no doméstico".
- UNE EN 1022:1996 "Mobiliario doméstico. Asientos. Determinación de la estabilidad".
- UNE-EN 1728: 2001 "Mobiliario doméstico. Asientos. Métodos de ensayo para la determinación de la resistencia y de la durabilidad".
- Silla incluida en calidad concertada de producto con AIDIMME: certificado de producto. *

La colección presenta Ficha de reciclabilidad que contempla el estudio de los menores impactos medioambientales del producto a lo largo de su ciclo de vida (ACV), habiendo sido además ECODISEÑADA y certificada.

- Silla **Ecodiseñada** en base a norma ISO 14006



Certificado ECODISEÑO ISO 14006



Certificado ISO 9001



Certificado ISO 14001



Certificado Producto por AIDIMA



Certificado ISO 45001



Empresa Innovadora

■ SOSTENIBILIDAD

ECODISEÑO - ROYAL 15



MATERIAS PRIMAS

- Uso de materiales reciclados y reciclables.
- Limitación en el uso de sustancias peligrosas.
- Embalajes de bolsas y/o cartón 100% reciclado.
- Composición Asiento-respaldo: Interiores poliamida 100% reciclada y reciclable Interiores 15 CT madera 100% reciclable
- Acero 100% reciclable
- Bases poliamida 100% reciclada y reciclable
- Composición de estructuras: -Acero 100% reciclable -Aluminio 100% reciclable



USO

- Optimización de la vida útil (cuidada calidad, diseño atemporal)
- Fácil limpieza y mantenimiento (no usar disolventes ni abrasivos)
- Servicio post-venta: reparaciones, retapizados y repuestos
- Vida media del producto estimada de 10 años
- Garantía contra todo defecto de fabricación.
- Sustitución y reposición de piezas disponible durante un periodo mínimo de 10 años



FABRICACIÓN

- Optimización energética en todo el proceso productivo (energía 100% verde. Paneles fotovoltaicos)
- Optimización del uso de materias primas.
- Mínimo impacto medioambiental (medición y control de la huella de carbono)
- Gestión controlada de residuos (100% reciclados).
- Pintura en polvo, libre de COV's. (recuperación del 90% del polvo no utilizado)
- Tapizados sin colas ni pegamentos
- Certificación UNE EN ISO 14001:2015 Gestión Ambiental.



ELIMINACIÓN

- Reciclable, una vez finalizada su vida útil y tras la separación de componentes.
- Se recomienda su entrega a un Punto Limpio para su correcta separación y tratamiento, contribuyendo con ello al Medio Ambiente.
- Alto grado de reciclabilidad: entre el 86 y el 89% dependiendo de la versión.



TRANSPORTE

- Rutas programadas, optimizando ahorro de combustible.
- Camiones propios con máximo aprovechamiento de volumen.
- Minimizador de volumen en los embalajes.
- Optimización y reducción del uso de cartón
- Renovación de la flota hacia vehículos menos contaminantes.
- Aprovechamiento de rutas cargadas en retorno.

ANÁLISIS CICLO DE VIDA

