

systemtronic
ficha técnica CELES



Descripción general:

Conjunto de mesas a diferentes alturas y tamaños de tablero combinables entre sí.

Disponible en dos versiones: para exteriores techados con sobre y estructura de aluminio y para interior con tablero MDF, acabado HPL o roble natural y patas de tubo de acero.

Diseñador: Víctor Carrasco.



Descripción técnica:

Celes de exterior techado:

Materiales: aluminio lacado con pintura de poliéster en polvo termoendurecida.

Dimensiones: CELESAB: 700x670x450mm; CELESAL: 495x475x400mm; CELESAM: 495x475x355mm; CELESAS: 495x475x313mm

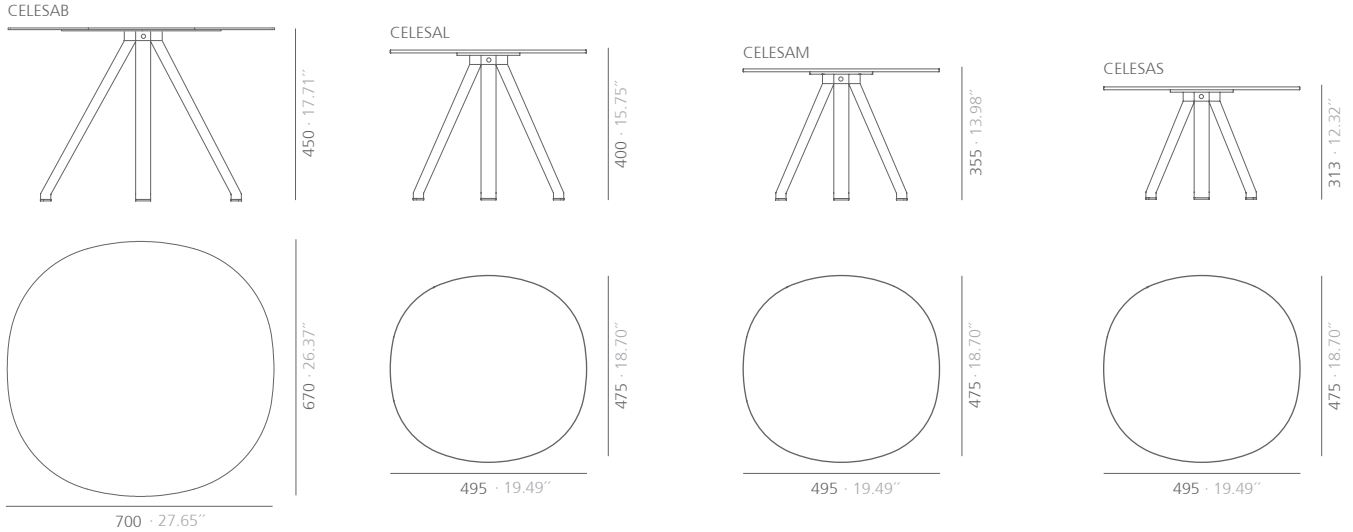
Celes de interior:

Materiales: tablero MDF de espesor total 12mm acabado picos flauta con el canto recto de 4mm, acabado roble mate natural o HPL blanco o negro, con patas de tubo de acero lacadas con pintura de poliéster en polvo termoendurecida.

Dimensiones: CELESMX: 700x670x450mm; CELESML: 495x475x400mm; CELESMM: 495x475x355mm; CELESMS: 495x475x313mm

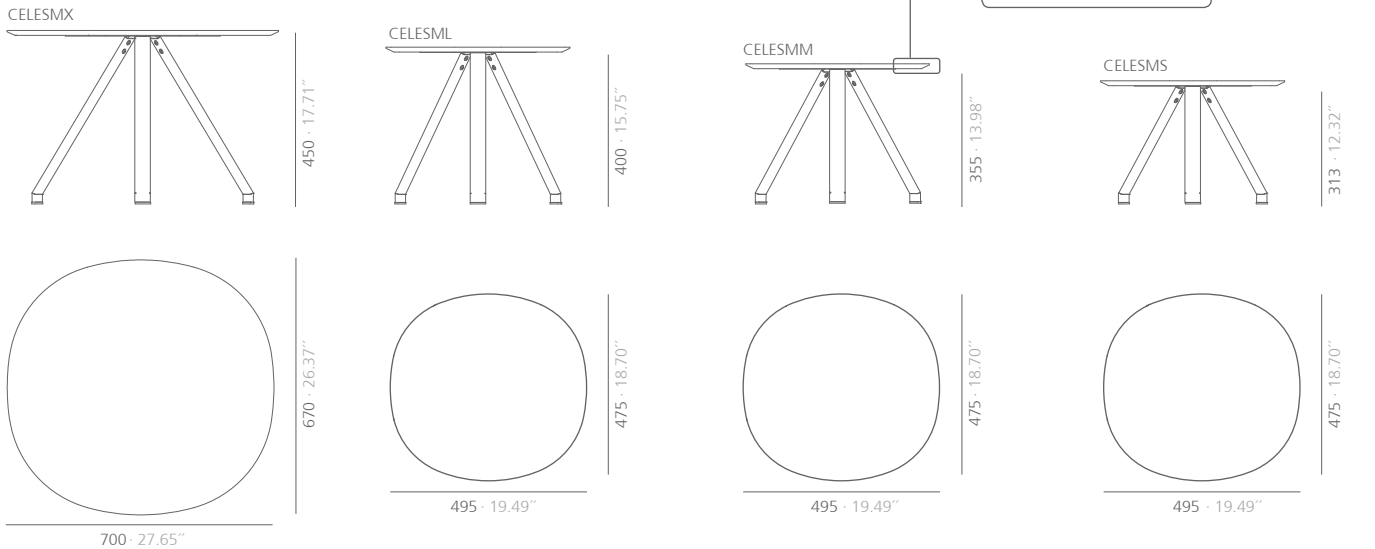
CELES DE EXTERIOR TECHADO

Tableros y patas de aluminio



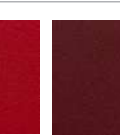
CELES DE INTERIOR

Tableros de MDF y patas de acero



mm · pulgadas

Acabados celes exterior techado:

										
blanco mate RAL 9003	negro satinado RAL 9011	beige gris mate RAL 1019	mostaza brillo RAL 1012	azul texturado RAL 5011	rojo texturado RAL 3001	granate texturado RAL 3005	verde texturado RAL 6009	red sirung texturado	bronce bagana texturado	rust rame texturado
*Pintura de poliéster										

Acabados celes interior:

Patas:			Tablero:		
					
blanco mate RAL 9003	negro satinado RAL 9011	beige gris mate RAL 1019	blanco soft	negro soft	roble mate
*Pintura de poliéster					

Para acabados y dimensiones especiales, consultar.

Mantenimiento:

-Madera:

Se aconseja pasar simplemente un paño o utilizar productos en el comercio específicos para la limpieza de la madera natural. Se deben evitar productos que contengan disolventes y/o alcohol.

-Pintura de poliéster:

Para sucio seco (polvo), se aconseja un trapo humedecido con agua.

Para sucio grasiento/untuoso (huellas), se aconseja pasar una esponja con agua y detergente líquido para platos (Vim líquido) y luego con un paño humedecido con agua.

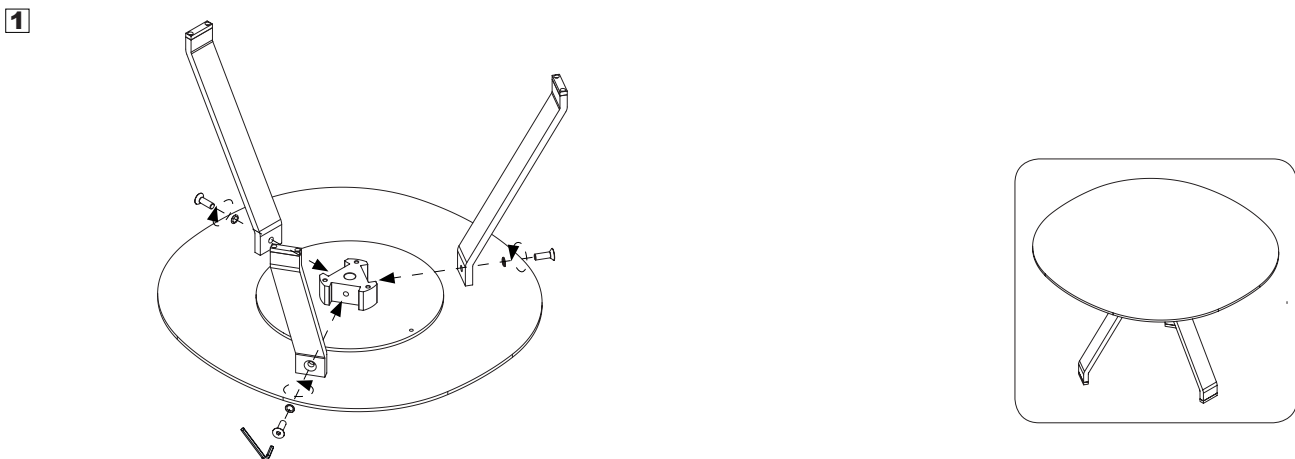
Se debe evitar la utilización de detergente que contengan disolventes y/o alcohol etílico puro.

-Aluminio-metal-cristal-melaminizado-material plástico:

Se aconseja el uso de productos normales en el comercio, para superficies delicadas.

Se deben evitar absolutamente alcohol, disolventes y detergentes abrasivos.

Instrucciones de montaje celes exterior techado:



Instrucciones de montaje celes interior:

