

systemtronic
ficha técnica MP70/80/90



Descripción general:

Amplia gama de mesas de informática. Su diseño se ajusta a los estándares ergonómicos establecidos por la Unión Europea que hacen más cómodo el trabajo. Además dispone de los accesorios necesarios para tipificar la mesa en función de su uso.



Descripción Técnica:

MP70:

Tablero aglomerado melamínico de 681x447x19mm con 4 cantos rectos unicolores, unido a la estructura mediante una base polimérica con 30% fibra de vidrio. Cuenta con una bandeja de teclado extraíble no regulable en altura, de metal laminado y embutido en frío con superficie útil de 586x288mm. Columnas de metal laminado en frío, tubo cuadrado de 30x30mm y 1,2mm de espesor. Pata ovalada de 50x25x1,5mm de 500mm de longitud. Taversa de hierro laminado en frío, tubo cuadrado de 30x30mm y 1,2mm de espesor y 610mm de longitud.

MP70/T dispone de un tablero extraíble y no regulable en altura de aglomerado melamínico de 590x380x19mm con cantos unicolores. También incorpora soporte CPU lateral de varilla metálica de 8 mm de diámetro con tubo protector de EPDM. Provista de cuatro ruedas de poliamida-6 de diámetro 50, dos de ellas con freno.

MP80:

Tablero aglomerado melamínico de 776x447x19mm con 4 cantos rectos unicolores, unido a la estructura mediante una base polimérica con 30% fibra de vidrio. Cuenta con una bandeja de teclado extraíble, regulable en altura, de metal laminado y embutido en frío con superficie útil de 673x288mm. Para que sea regulable consta de un sistema con un soporte polimérico autoblocante a las columnas de incorpora unas guías metálicas con rodamientos de bolas y freno.

MP80/T dispone de un tablero extraíble y no regulable en altura de aglomerado melamínico de 667x340x19mm con cantos unicolores. También incorpora soporte CPU lateral de varilla metálica de 8 mm de diámetro con tubo protector de EPDM. Provista de cuatro ruedas de poliamida-6 de diámetro 50, dos de ellas con freno.

MP90:

Tablero aglomerado melamínico de 900x500x19mm con 4 cantos rectos unicolores, unido a la estructura mediante una base polimérica con 30% fibra de vidrio. Cuenta con una bandeja de teclado extraíble, regulable en altura, de metal laminado y embutido en frío con superficie útil de 673x288mm. Para que sea regulable consta de un sistema con un soporte polimérico autoblocante a las columnas de incorpora unas guías metálicas con rodamientos de bolas y freno.

MP90/T dispone de un tablero extraíble y no regulable en altura de aglomerado melamínico de 667x340x19mm con cantos unicolores. También incorpora soporte CPU lateral de varilla metálica de 8 mm de diámetro con tubo protector de EPDM. Provista de cuatro ruedas de poliamida-6 de diámetro 50, dos de ellas con freno.

systemtronic _ MP70/80/90

www.st-systemtronic.com

nacional@st-systemtronic.com · export@st-systemtronic.com

tel. 96-1852784 · fax.34-961854482

ASSOCIATED N°00320

BAIDIMME
INSTITUTO TECNOLÓGICO

METALMECÁNICO, MUEBLE, MADERA, EMBALAJE Y AFINES



Calidad Controlada

S06/R:

Soporte CPU regulable en altura. Cuenta con cuerpo principal polimérico con un brazo metálico fijo de tubo cuadrado de 30x30x1,2mm y 175mm de longitud además de un brazo polimérico extraíble.

Pletinas de metal de 162x25x4mm. Dos bridas de metal laminado y embutidas en frío. Profundidad regulable entre 160 y 230mm.

TABIMPFR:

Bandeja de teclado de tablero aglomerado de 690x480x19mm con 4 cantos rectos unicolores.

Es regulable en altura mediante unas bases autoblocantes a las columnas de la mesa y no es extraíble.

TABIMPRE:

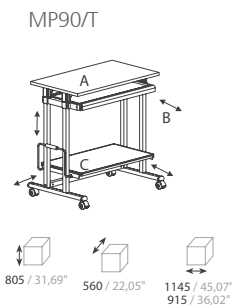
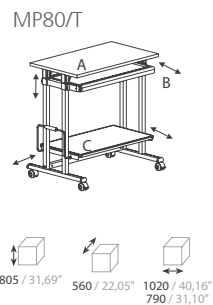
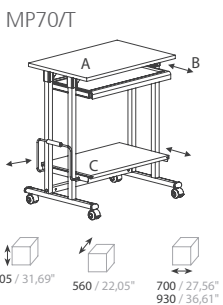
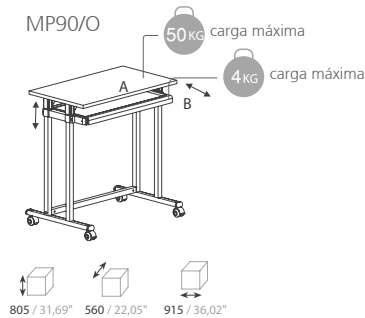
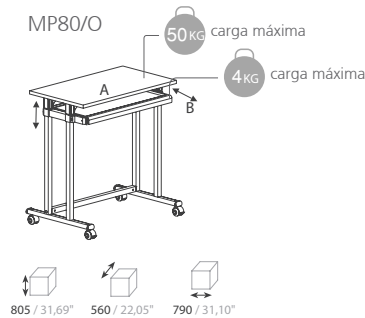
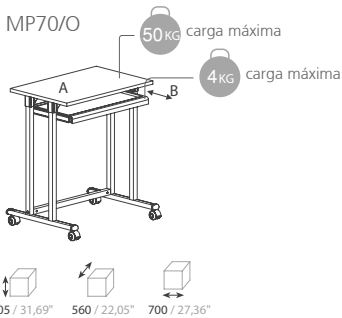
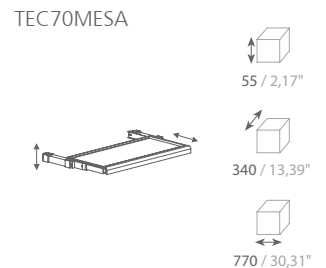
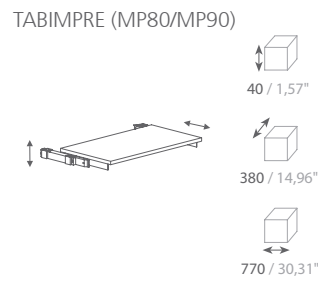
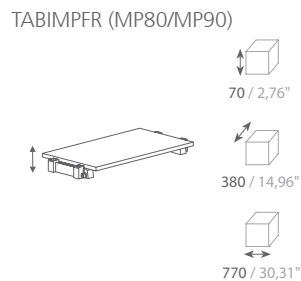
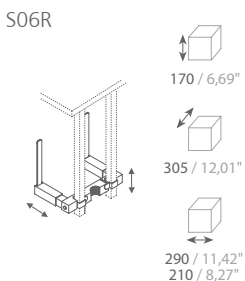
Bandeja de teclado aglomerado de 600x480x19mm con 4 cantos rectos de unicolores. Es regulable en altura mediante una base autoblocante a las columnas de la mesa.

Es extraíble gracias a la incorporación de unas guías metálicas con rodamientos de bolas y freno con antibloqueo.

TEC70MESA:


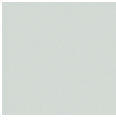
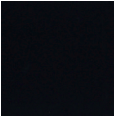
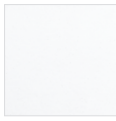

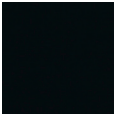

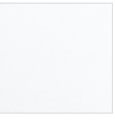
Bandeja de teclado de metal laminado y embutido en frío.

Extraíble mediante guías metálicas con rodamientos de bola y freno con antibloqueo. Es regulable en altura mediante bases autoblocantes en las columnas de la mesa.

SERIE:**ACCESORIOS**

mm · pulgadas

Acabado:

Estructura				Tableros aglomerado			
							
aluminio brillo RAL 9006	gris brillo RAL 7035	negro satinado RAL 9011	blanco brillo	cerezo 3482	negro	gris	blanco
*Pintura de poliéster							

Para acabados y dimensiones especiales, consultar.

Mantenimiento:

-Pintura de poliéster:

Para sucio seco (polvo), se aconseja un trapo humedecido con agua.

Para sucio grasiento/untuoso (huellas), se aconseja pasar una esponja con agua y detergente líquido para platos (Vim líquido) y luego con un paño humedecido con agua.

Se debe evitar la utilización de detergente que contengan disolventes y/o alcohol etílico puro.

-Aluminio-metal-cristal-melaminizado-material plástico:

Se aconseja el uso de productos normales en el comercio, para superficies delicadas.

Se deben evitar absolutamente alcohol, disolventes y detergentes abrasivos.

Sostenibilidad:

Las pinturas usadas no contienen disolventes, no consumen agua y no generan emisiones ni vertidos. El resultado es un impacto medioambiental menor.