

FRANC MOBILIARI D'OFICINA

systemtronic  
ficha técnica DROP



Descripción general:

Elegante papelera que en sus cuatro tamaños incluye un aro que sujeta y ayuda a ocultar la bolsa, consiguiendo una línea limpia. Papelera y aro fabricados en acero galvanizado. Admite su uso en exteriores techados.

Diseñador: STC Studio.



systemtronic \_ Drop  
[www.st-systemtronic.com](http://www.st-systemtronic.com)  
[nacional@st-systemtronic.com](mailto:nacional@st-systemtronic.com) · [export@st-systemtronic.com](mailto:export@st-systemtronic.com)  
 tel. 96-1852784 · fax.34-961854482

ASSOCIATED N°00320

**GAIDIMME**  
 INSTITUTO TECNOLÓGICO

METALÚRGICO, MUEBLE, MADERA, EMBALAJE Y AFINES



Calidad Controlada

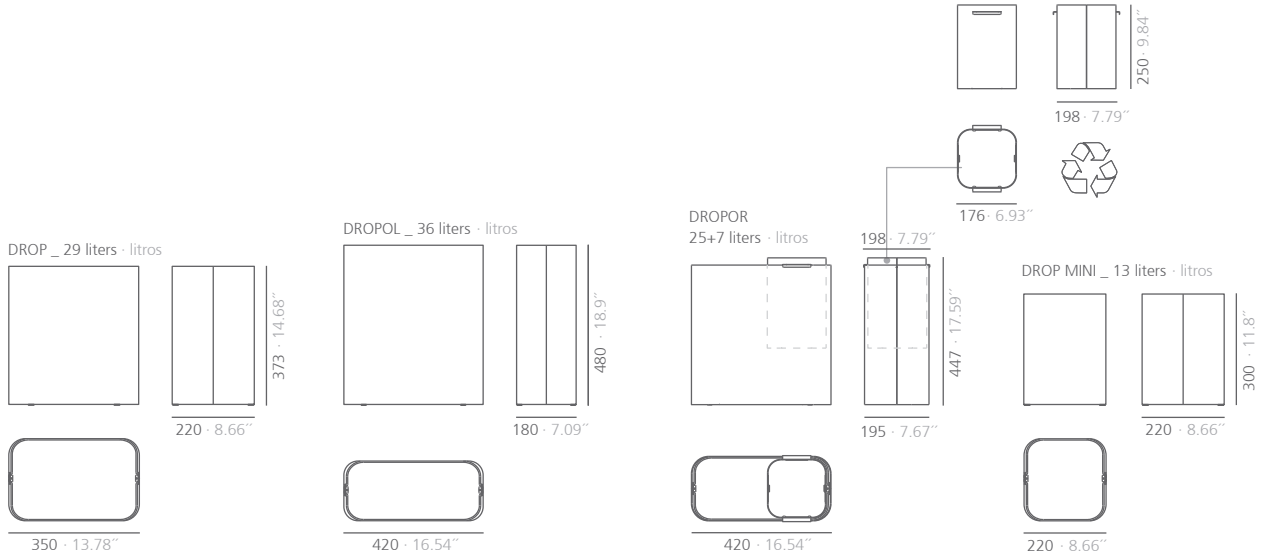
## Descripción Técnica:

### Materiales:

Estructura: acero galvanizado.  
Aro: acero galvanizado.

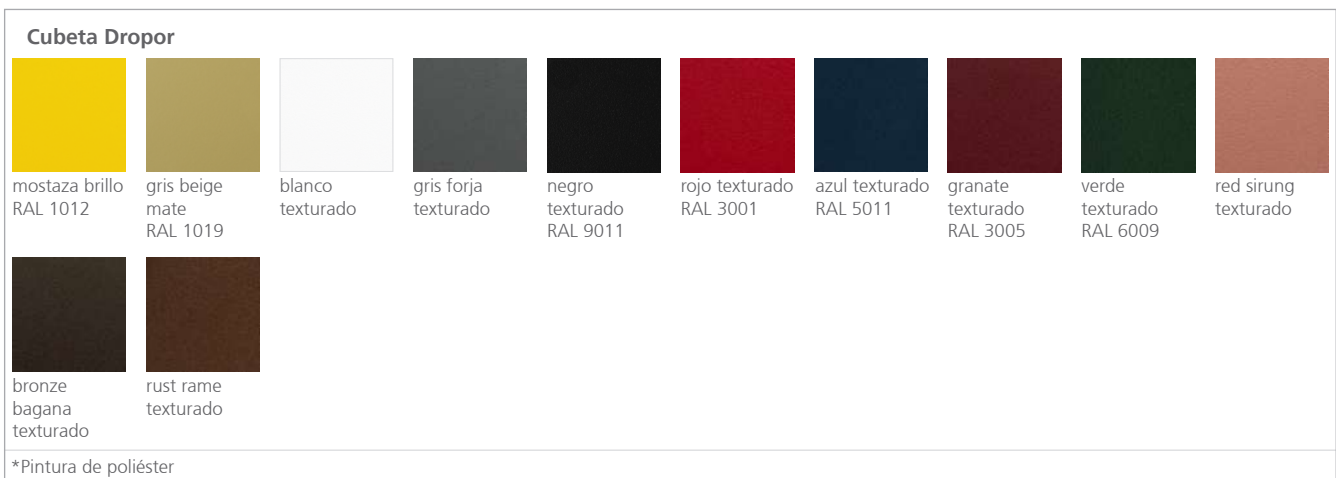
### Dimensiones:

DROPOR: 420x195x447 Capacidad: 25 litros +7 litros.  
DROP: 350x220x373 mm Capacidad: 29 litros.  
DROPOL: 420x180x480 mm Capacidad: 36 litros.  
DROP MINI: 220x220x300 mm Capacidad: 13 litros.



mm · pulgadas

### Acabados:



Para acabados y dimensiones especiales, consultar.

FRANC MOBILIARI D'OFICINA

93 232 15 99

systemtronic \_ Drop  
www.st-systemtronic.com  
national@st-systemtronic.com · export@st-systemtronic.com  
tel. 96-1852784 · fax.34-961854482

ASSOCIATED N°00320 **GAIDIMME** INSTITUTO TECNOLÓGICO METALMECANICO, MUEBLE, MADERA, EMBALAJE Y AFINES



Calidad Controlada

Mantenimiento:

-Pintura de poliéster:

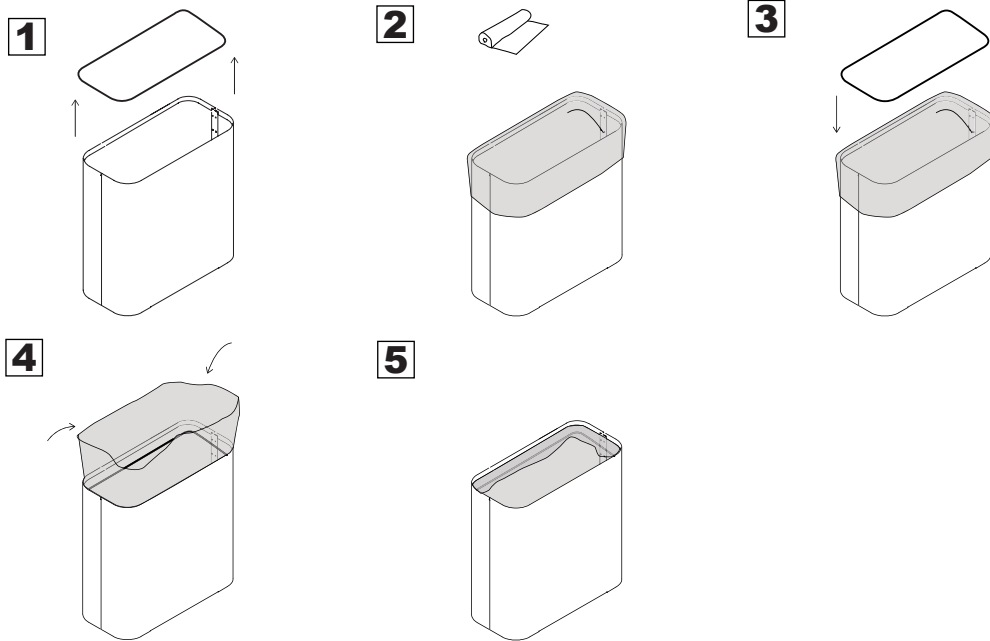
Para sucio seco (polvo), se aconseja un trapo humedecido con agua.

Para sucio grasiento/untuoso (huellas), se aconseja pasar una esponja con agua y detergente líquido para platos (Vim líquido) y luego con un paño humedecido con agua.

Se debe evitar la utilización de detergente que contengan disolventes y/o alcohol etílico puro.

Sostenibilidad:

Los materiales con que se fabrican son 100 % reciclables. Las pinturas usadas no contienen disolventes, no consumen agua y no generan emisiones ni vertidos. El resultado es un impacto medioambiental menor.

Cómo poner la bolsa:Cómo poner la bolsa (DROPOR):