

BAMBÚ

by JM Massana - JM Tremoleda & E Juanola

Ficha técnica (1/3)

m114

Mobles 114

Pau Claris 99 / esc 2 1r 2a

08009 Barcelona

Tel. 34 / 932 600 114

mobles114@mobles114.com

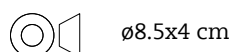
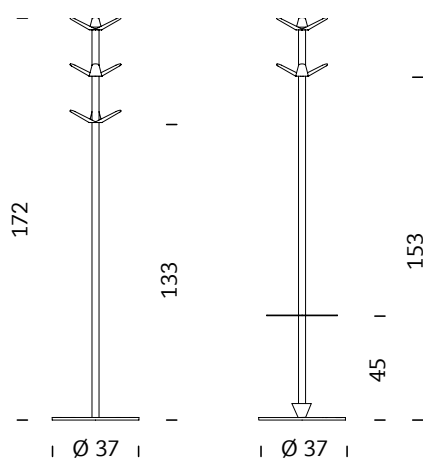
www.mobles114.com



DESCRIPCIÓN GENERAL

Colgadores de pie y pared fabricados en tubo de aluminio y piezas de inyección de plástico.

DIMENSIONES



ø8.5x4 cm



ø3.5x4 cm

MODELOS

Bambú colgador

Bambú colgador-paraguero

Bambú colgador de pared

MATERIALES Y ACABADOS

Disponibles en tres acabados, blanco color RAL 9002 , RAL 6000 verde y gris oscuro RAL7022.

Todas las piezas metálicas están pintadas en pintura epoxy polvo de 80 micras 30% mate.

BAMBÚ

by JM Massana - JM Tremoleda & E Juanola

Ficha técnica (2/3)

m114

Mobles 114

Pau Claris 99 / esc 2 1r 2a

08009 Barcelona

Tel. 34 / 932 600 114

mobles114@mobles114.com

www.mobles114.com

Base

Base de diámetro 370 mm realizada en plancha de acero de 6mm de espesor. Dispone de cinco alojamientos, en la parte inferior, para poder colocar las conteras de poliamida color gris oscuro, que lo separan 8 mm del pavimento.

Estructura

Estructura formada por un tubo de aluminio de diámetro 30x2 mm. En la parte inferior se encaja una pieza mecanizada que permite roscar el tubo a la base.

El modelo colgador-paragüero está formado por dos tubos. En el tubo inferior se encaja, en cada extremo, la misma pieza mecanizada que une los dos tubos, permitiendo roscarlos a la base.

En la parte superior dispone de un tapón de plástico.

Colgadores

Realizados en inyección de poliamida6 con fibra de vidrio. Su forma, inclinación y agujero, permiten colgar todo tipo de ropa, complementos y pechas. Quedan fijados al tubo central con un tornillo roscado lateralmente.

Paragüero / cazoleta

La versión colgador-paragüero dispone de un disco situado a una altura de 450mm de suelo que permite situar los paraguas. Está fabricado con plancha de acero de 3 mm de espesor mecanizada a láser.

Una cazoleta fabricada en ABS y terminada con el mismo color que el resto de los elementos está colocada en la base del perchero, sitúa los paraguas y recoge el agua.

Perchas (opcionales)

Compuestas por un cuerpo inyectado en policarbonato transparente, y un gancho de hierro cromado, redondeado en el extremo para evitar que se enganche ninguna pieza de ropa. Este elemento se inserta en el molde en el momento de la inyección, logrando así una única pieza. Se suministran en paquetes de 6 unidades.



Bambú pared

Los colgadores de pared están fabricados en ABS y se presentan en dos medidas distintas: diámetro 85x40 mm y diámetro 35x40 mm. Se fijan mediante un tornillo roscado en un taco de pared, quedando oculto con un tapón ABS de color gris oscuro.

BAMBÚ

by JM Massana - JM Tremoleda & E Juanola

Ficha técnica (3/3)

m114

Mobles 114
Pau Claris 99 / esc 2 1r 2a
08009 Barcelona
Tel. 34 / 932 600 114
mobles114@mobles114.com
www.mobles114.com

EMBALAJE, PESO Y VOLUMEN

Colgador de pie

Caja base y colgadores

Peso: 6.5kg

Dimensiones: 38x38x12 cm

Volumen: 0.017 m³

Caja tubo

Peso: 1.5kg

Dimensiones: 180x6x6 cm

Volumen: 0.001 m³

Colgador de pie y paragüero

Caja base y colgadores

Peso: 7 kg

Dimensiones: 38x38x12 cm

Volumen: 0.017 m³

Caja tubo

Peso: 1.5 kg

Dimensiones: 180x6 cm

Volumen: 0.001 m³

Colgador de pared (2 unidades)

Peso: 0.15 kg

Dimensiones: 12x9.5x9.5 cm

Volumen: 0.001 m³

Perchas opcionales

Peso: 0.75 kg

Dimensiones: 22x4x7cm

Volumen: 0.006 m³

Todos los embalajes son de cartón doble reciclable.