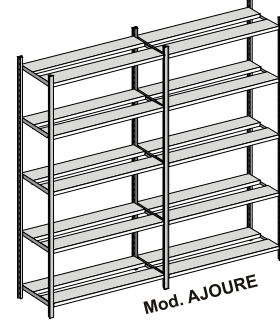
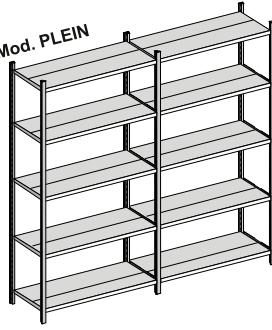


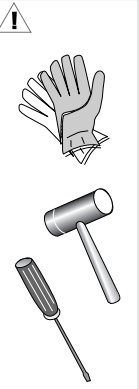
ARCHIKIT

MONTAGE
ASSEMBLING
MONTAJE

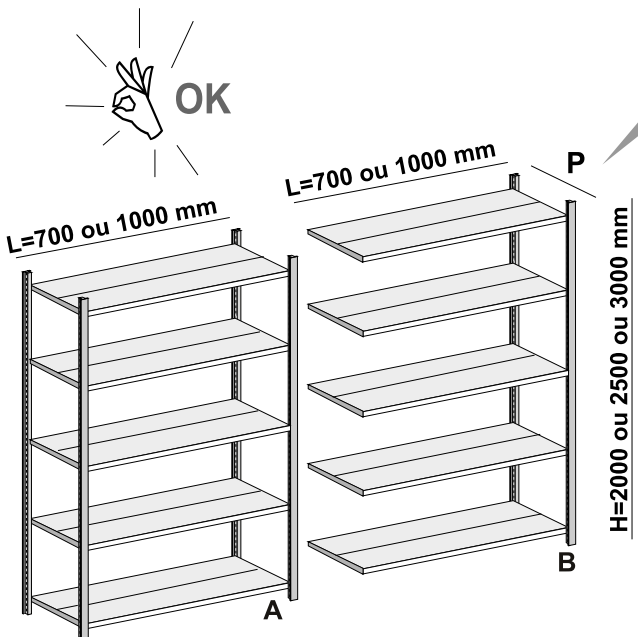
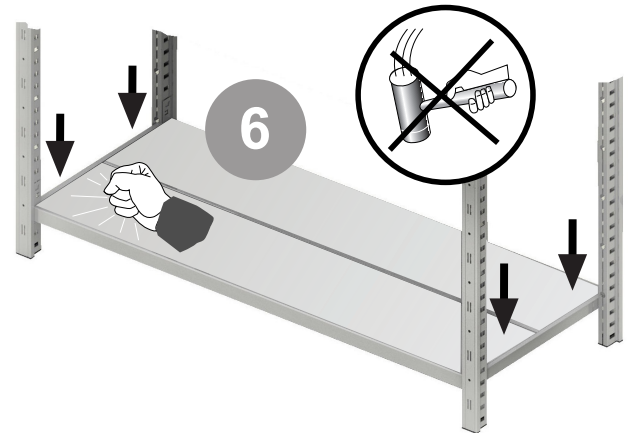
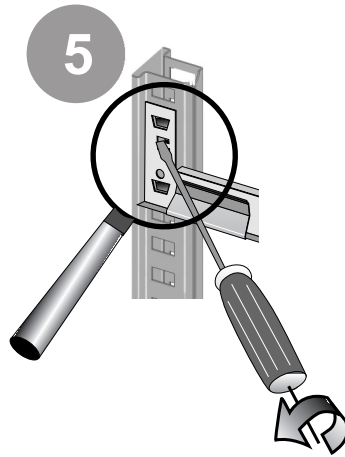
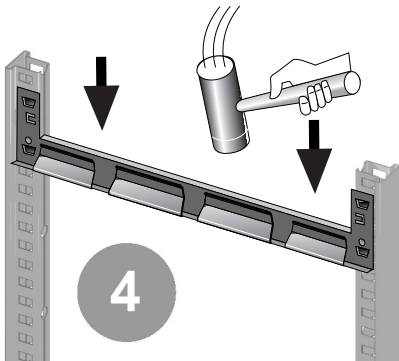
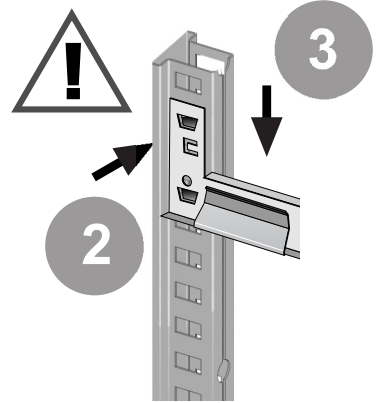
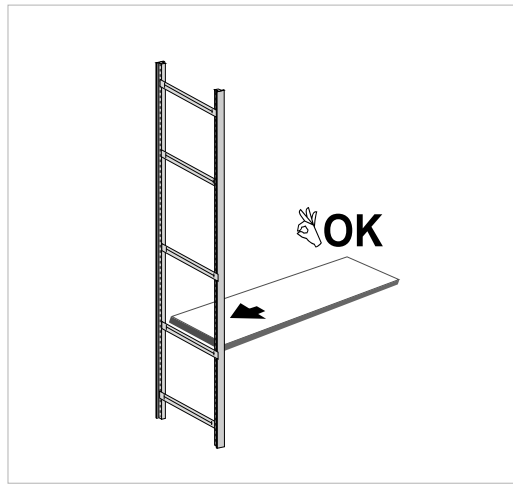
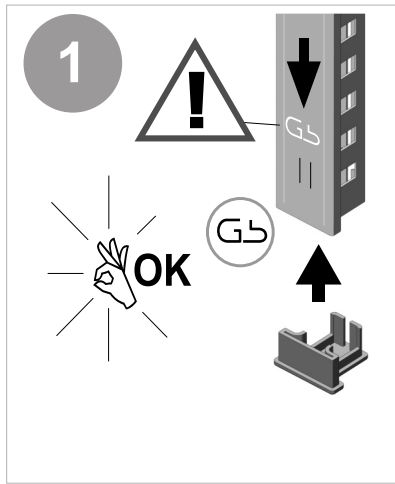
Mod. PLEIN



Mod. AJOURE



www.sokoa.com



	PROFONDEUR	NIVEAU PLEIN	NIVEAU AJOURE
	300 mm	300	100 * 100
	400 mm	200+200	200 100
	500 mm	200+300	100 100 100
	600 mm	300+300	100 200 100
	700 mm	200+300+200	100 100 100 100

* 100mm = Espace 100mm

		MONTANT	PIED	TRAVERSE	NIVEAU x5	CROISILLON	SOLIVE
Kit					TABLETTE 		
	A	Départ	x 4	x 4	x 10	PLEIN x5 à 15 AJOURE x10 à 20	P=300/400/500/600 x1
B	Suite	x 2	x 2	x 5	PLEIN x5 à 15 AJOURE x10 à 20		P=700 x2



ARCHIKIT EUROKIT ACCESSOIRES

MONTAGE
ASSEMBLING
MONTAJE



www.sokoa.com

CROISILLON CROSS CRUCETAS

ZM450 00000



x 4



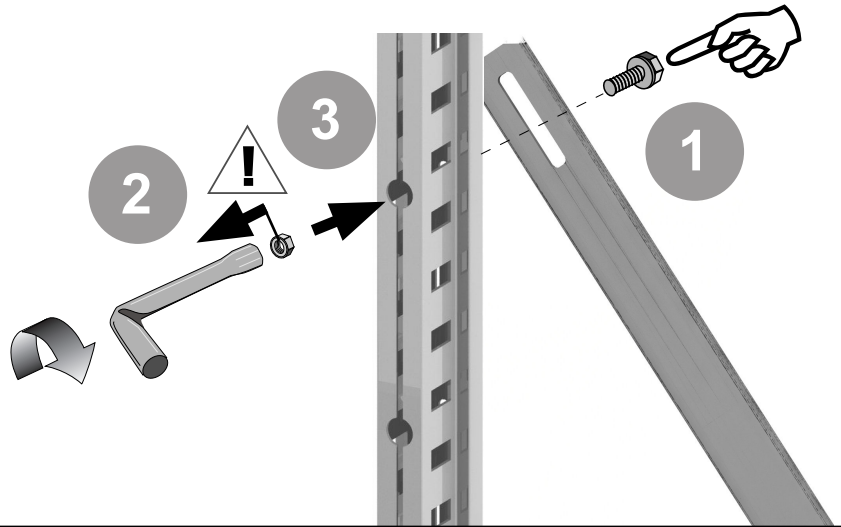
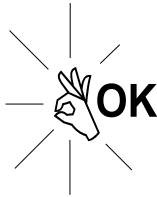
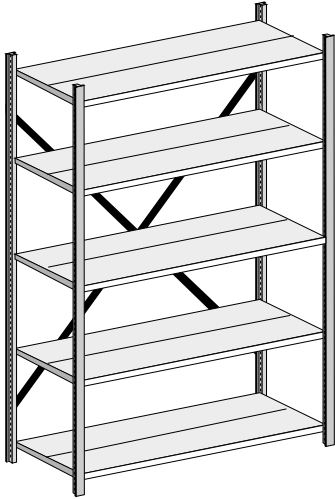
x 4



x 2



x 1



A monter sur toutes les travées impaires.
To be assembled on all impar units.
Para montar sobre todos los modulos impares.

SOLIVES DE RAIDISSEMENT JOIST STIFFENINGS BARRAS PARALELAS

Monter 4 sur toutes les travées impaires.
Assemble 4 on all impar units.
Montar 4 sobre todos los modulos impares.

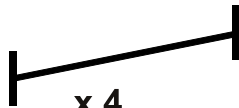
4 x ZM 470



x 16



x 16



x 4



x 1

