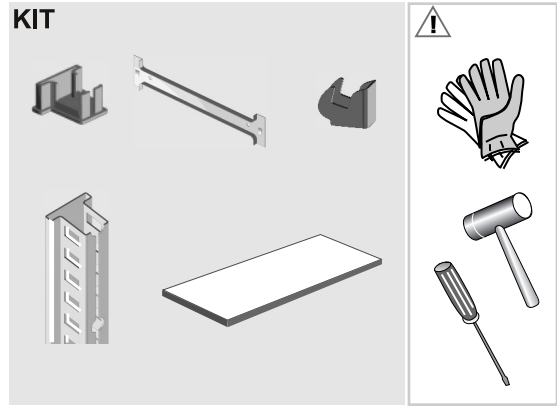
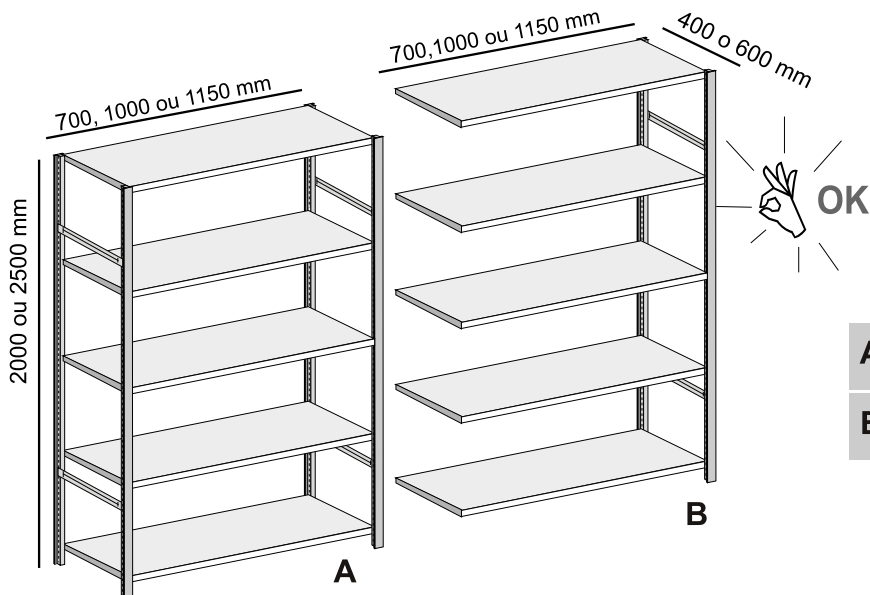
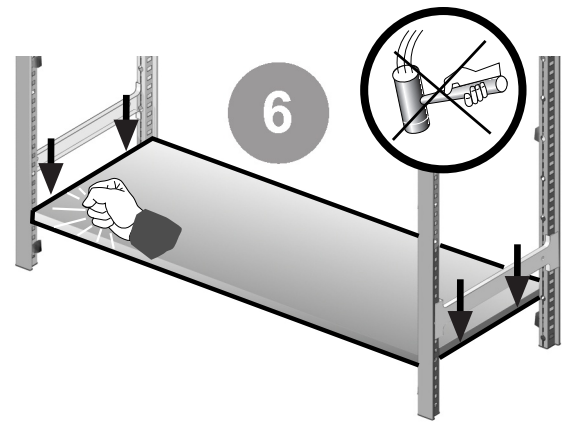
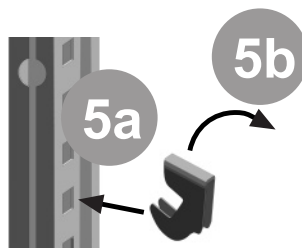
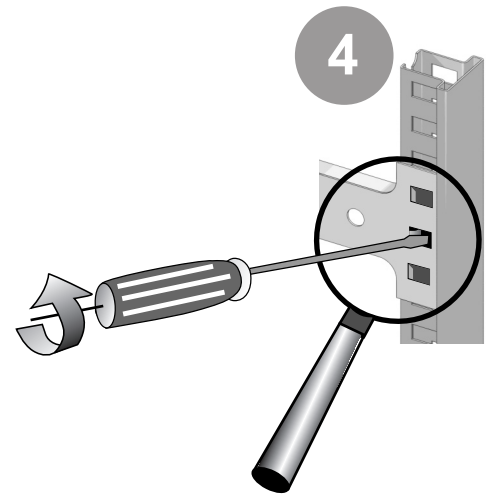
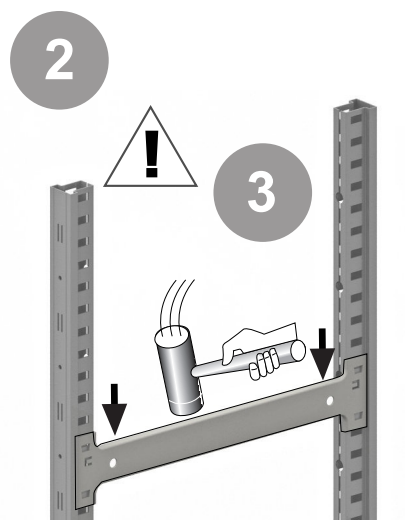
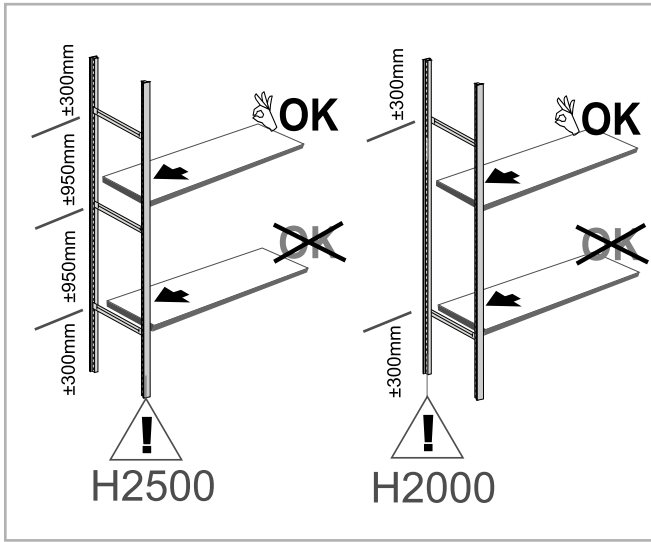
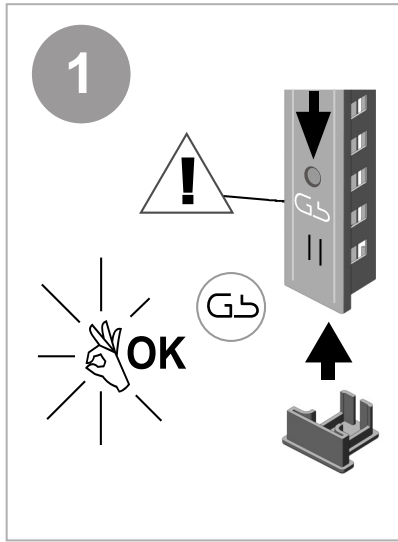


# EUROKIT

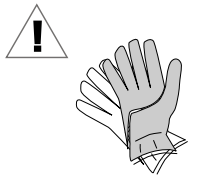
**MONTAGE**  
**ASSEMBLING**  
**MONTAJE**



www.soko.com



		MONTANT	PIED	TRaverse	SUPPORT	TABLETTE
<b>Kit</b>						
A	Départ	x 4	x 4	x 4 (H2000) x 6 (H2500)	x 20	x 5
B	Suite	x 2	x 2	x 2 (H2000) x 3 (H2500)	x 20	x5



**CROISILLON  
CROSS  
CRUCETAS**

ZM450 00000



x 4



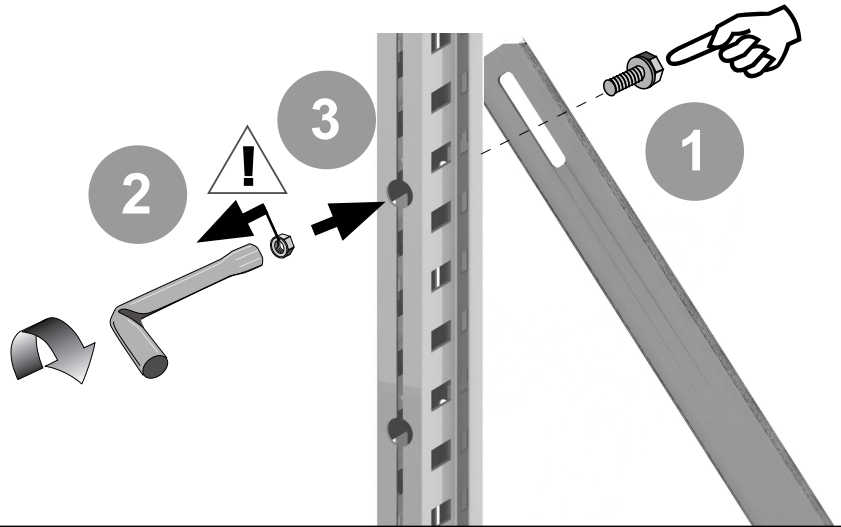
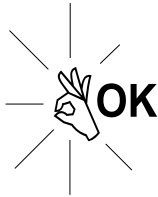
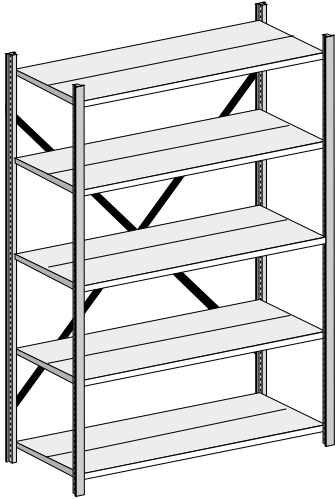
x 4



x 2



x 1



A monter sur toutes les travées impaires.  
To be assembled on all impar units.  
Para montar sobre todos los modulos impares.

**SOLIVES DE RAIDISSEMENT  
JOIST STIFFENINGS  
BARRAS PARALELAS**

Monter 4 sur toutes les travées impaires.  
Assemble 4 on all impar units.  
Montar 4 sobre todos los modulos impares.

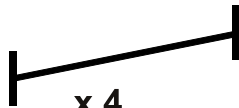
4 x ZM 470



x 16



x 16



x 4



x 1

