



INSPIRA

FICHA TÉCNICA

Es una serie que transmite elegancia por su diseño y por la calidad de sus materiales.

El diseño, robusto y ligero a la vez, el sistema de regulación en altura de serie, una estructura de rápido montaje, el amplio y flexible sistema de electrificación y la gama de accesorios para tercer nivel, son algunas de las características de esta nueva colección de mesas de JG GROUP.



Características técnicas | Sobres

RECUBRIMIENTO

Opciones: Melamina de alta densidad, tablero de fenólico, cristal óptico securizado pintado y vitrificado por la cara inferior en acabados brillo o mate, o chapa de madera natural barnizada.

ESPESOR

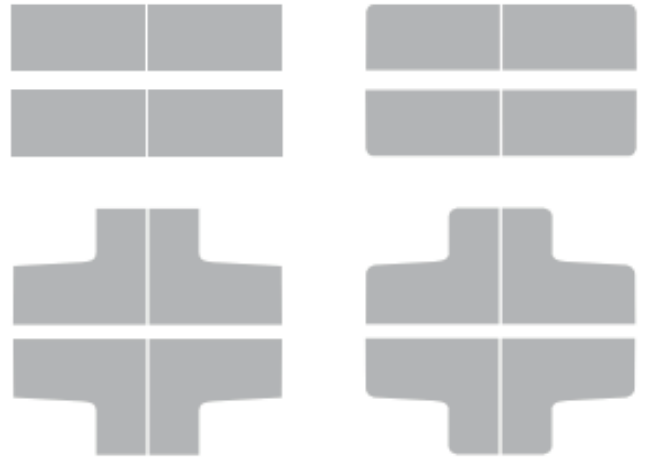
Melamina de 30mm sobre aglomerado de alta densidad, tablero fenólico de 12 mm, cristal óptico securizado de 10 mm y chapa de madera sobre tablero aglomerado de 28 mm.

CANTOS

De PVC o ABS de 2mm. (según colores). Sobres de formas rectas o con cantos redondeados.

INTERIOR

Aglomerado de alta densidad.



Características técnicas | Estructura

MATERIAL

Estructura de aluminio.

RECUBRIMIENTO

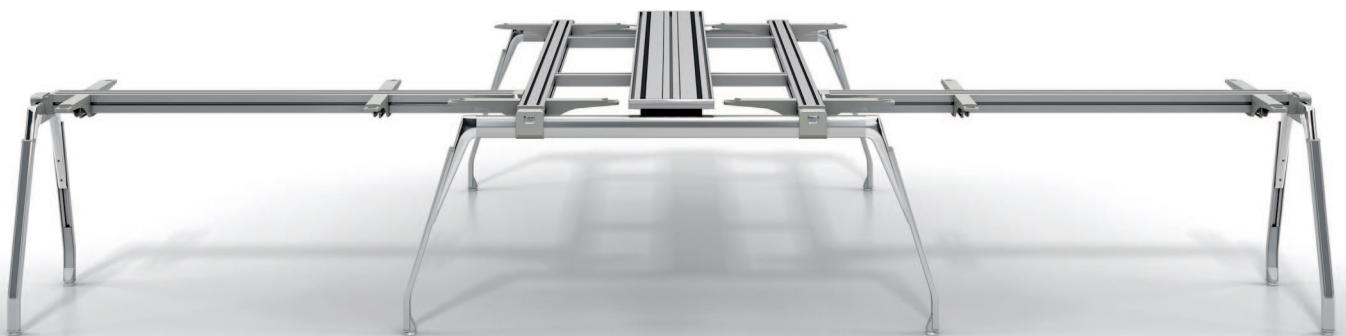
Pintura epoxi-poliéster en polvo con 80 micras de espesor mínimo previo fosfatado antioxidante. Acabado cromado opcional.

PATAS

Estructura en perfiles de extrusión e inyección de aluminio. Patas para mesa profundidad 80 y 60 cm. Las patas disponen de un sistema de ajuste de la altura entre 62 y 85 cm.

CANAL DE ELECTRIFICACIÓN

Todas las mesas pueden incorporar accesorios para electrificación. Opcional según modelo.



Accesorios | Delantales y paneles



El sistema central de canalización dispone de 3 ranuras que permiten incorporar fácilmente distintos accesorios como estantes, paneles separadores o soportes de pantalla.

DELANTALES

En opción melamina, fenólico, metacrilato y madera natural rechapada.

PANELES DE SEPARACIÓN VERTICAL

En opción melamina, fenólico y metacrilato.

TIRADORES

Diseño específico para la serie, realizados en Zamac.

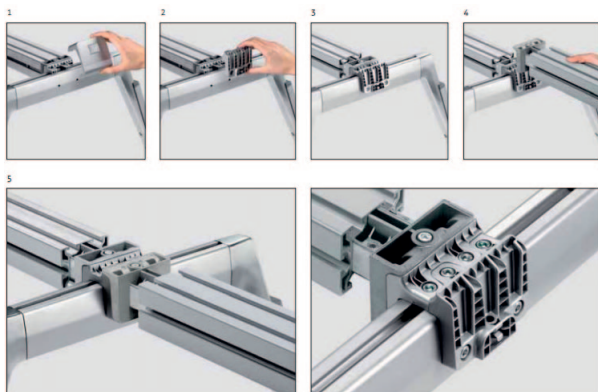


CAJONERAS

La serie INSPIRA es compatible con los diferentes sistemas de cajoneras de JG GROUP.

Características técnicas | Montaje

ESTRUCTURA



REGULACIÓN EN ALTURA



Patas de altura regulable mediante tornillos allen entre 62 y 85 cm. Se entregan reguladas a altura 72 cm.

VIGA-SOBRE



EMBALAJE

Caja de cartón con troqueles especialmente diseñados para que el producto pueda ser manipulado mediante su deslizamiento sin causar deterioro. El conjunto va cubierto con plástico de galga 30 ó 35 micras.

RECICLABILIDAD

Todas las partes del mueble y del embalaje son fácilmente separables y de alta ò muy alta reciclabilidad. Las piezas de plástico de peso superior a 50 gr. vienen marcadas para su identificación, cumpliendo las normativas europeas al respecto.

MANTENIMIENTO, CALIDAD Y ECOLOGÍA

Disponemos desde hace años de la certificación de calidad ISO 9001 y del sello TECNALIA, entidad que verifica y homologa las materias primas y el cumplimiento de las diferentes normativas europeas aplicables al mobiliario de oficina.

En política de respeto al medioambiente, hemos implementado y certificado todas las medidas recogidas en las normativas ISO 14001 e ISO 14006, y también ofrece bajo demanda la certificación forestal de la cadena de custodia por los sistemas PEFC y FSC, garantizando que la madera utilizada procede de una gestión forestal sostenible. El cumplimiento de todas estas normas facilita la obtención de puntos LEED con nuestros productos.

Lo más adecuado para la limpieza de nuestros muebles es el uso de una bayeta de microfibra limpia, ligeramente humedecida con agua, sin ningún producto de limpieza adicional. Si la suciedad persiste, utilizar el mismo paño de microfibra u otro de algodón 100 % ligeramente humedecido con agua y con un poco de jabón neutro o producto limpiacristales (excepto madera natural). Secar a continuación con otro paño suave y seco.

No son en absoluto recomendables aquellos productos que incluyan en sus fórmulas productos amoniacales, cáusticos o disolventes. Los productos específicos para la limpieza de muebles suelen llevar sustancias como ceras para realzar el brillo a superficies de madera natural dañadas por el uso y el paso del tiempo, pero pueden dar un aspecto grasiento al mueble, modificando su aspecto original de forma irreversible, por lo que no son tampoco recomendables.



RECICLABILIDAD

Los componentes de nuestros muebles son fácilmente separables y reciclables.



USO

Nuestros productos son ergonómicos y seguros para los usuarios.



PRODUCCIÓN

Procesos de producción respetuosos con el medio ambiente.



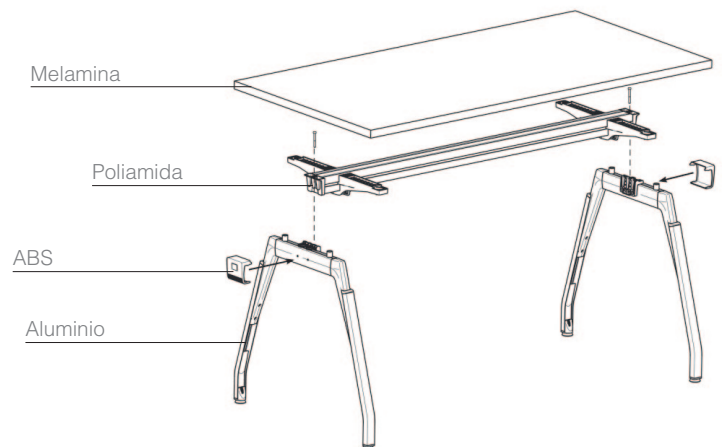
MATERIALES

Materiales reciclados y metales de segunda fusión.



TRANSPORTE

Minimizamos el impacto del transporte y embalaje en el medio ambiente.



MATERIAL	RECICLABILIDAD
ABS	Buena
Aglomerado Revestido Melamínico	Buena
Aluminio	Muy buena
Poliamida	Buena

Normativa

· Mesas:
 UNE-EN 527-1:2001 + AC/2003*, UNE-EN 527-2:2003, UNE-EN 527-3:2003

