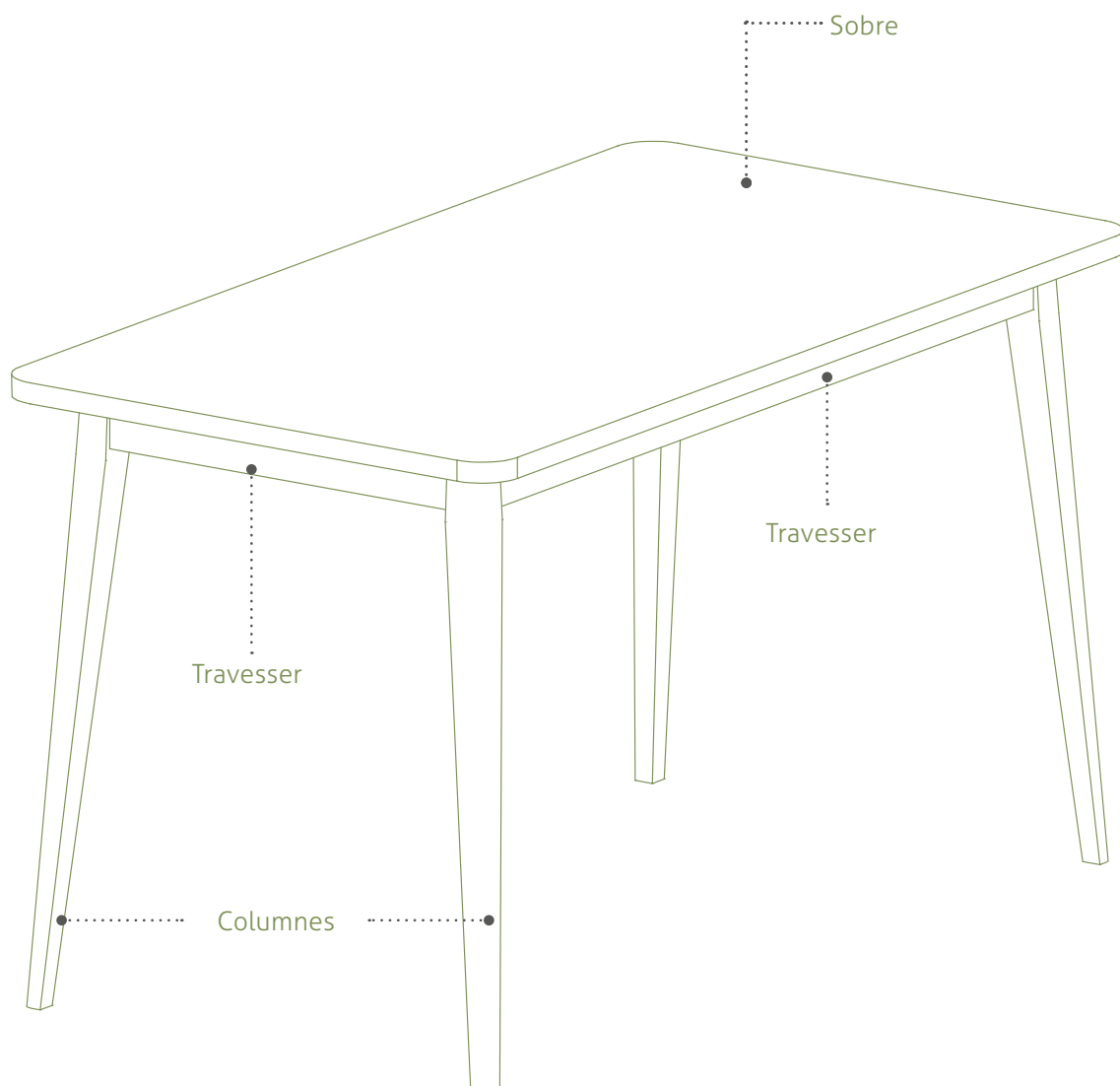
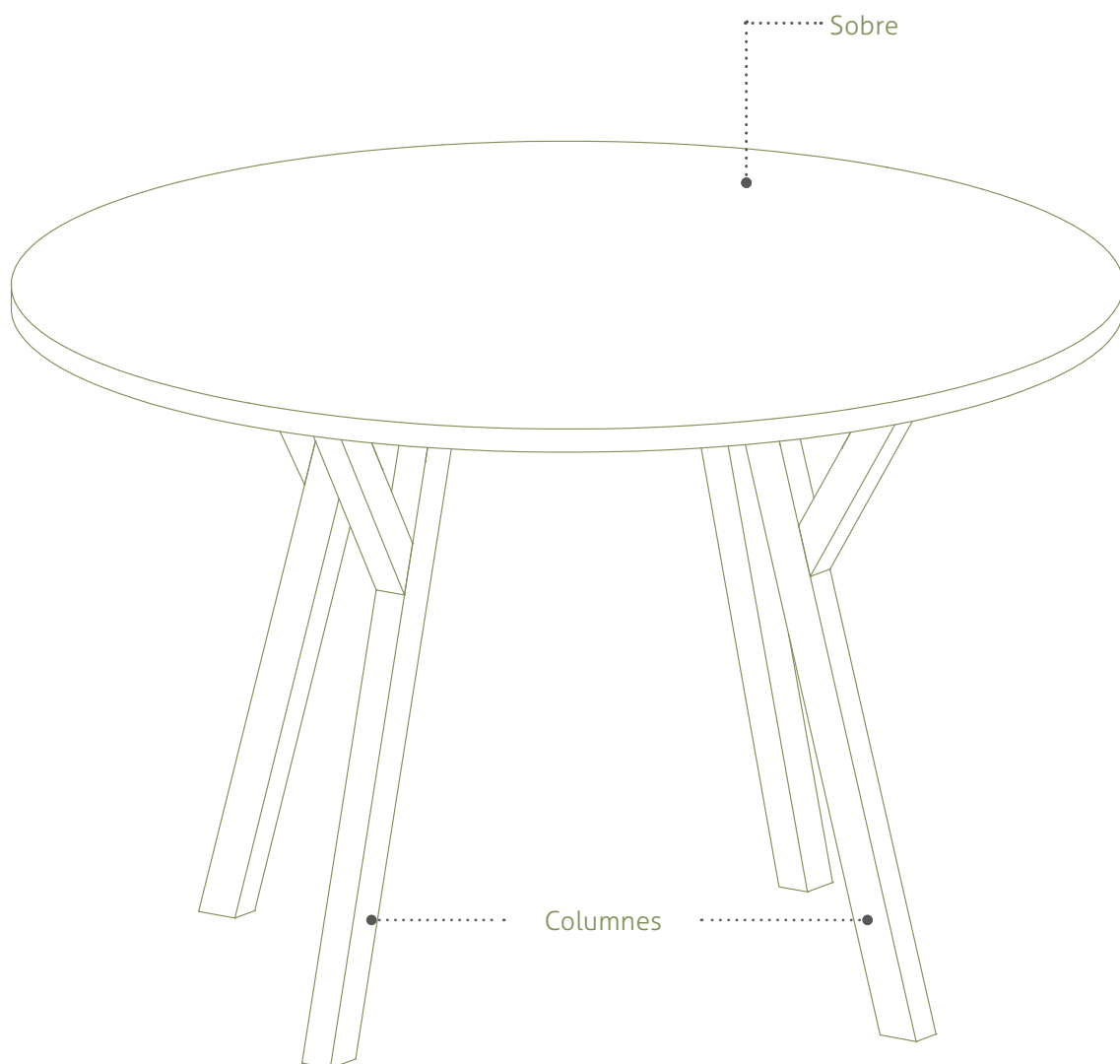



TAULA RECTANGULAR



TAULA RODONA



SOBRES

 **Sobre melamina:** està fabricat amb taulell aglomerat de partícules de 25 mm de gruix amb recobriments de melamina de 120 g/m² per ambdues cares i una densitat de 630 ± 5 kg/m³. Els cantells exteriors són de ABS de 2 mm de gruix aplicats amb cola termofusible i amb les arestes arrodonides.

Acabats: grafit, blanc, gris, faig, roure, peral, wengué, acàcia clara, acàcia fosca, zebrano, castany clar o castany fosc.



El muntatge del sobre amb l'estructura de fusta es realitza mitjançant cargols M6 x 55 DIN 912 i les seves corresponents volanderes.

Disposa de 8 punts d'ancoratge per a muntar el sobre.



Detall cantonada arrodonida
amb un r = 50 mm



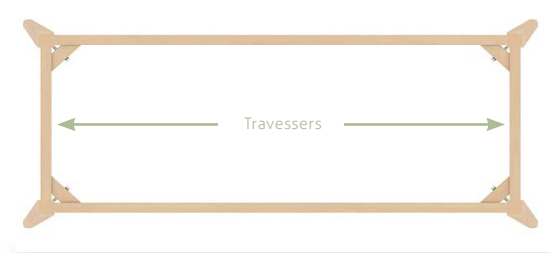
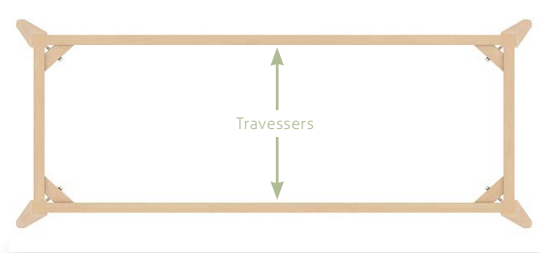
ESTRUCTURA DE FUSTA

PER TAULES RECTANGULARS:

Fabricada amb **fusta massissa de faig envernissat**.



Estructura perimetral de fusta massissa de faig envernissat que consta d'un marc rectangular amb quatre travessers de 60 x 30 mm units a quatre columnes de fusta en **forma cònica** amb una secció en la part superior de 45 x 45 mm i 25 x 25 mm en la part inferior.



Les columnes van **unides** al marc amb 8 cargols M8 x 80 mm DIN 912 amb les seves corresponents volanderes.

Les cantonades de l'estructura perimetral estan reforçades amb una petita **falca de fusta** encaixada y cargolada.



En la part inferior de les columnes s'inclouen **protectors** de plàstic tou transparent per a un millor assentament al terra.



ESTRUCTURA DE FUSTA

PER TAULES RODONES:



Fabricada amb **fusta massissa de faig envernissat**.

Quatre columnes de fusta massissa de faig envernissat en forma de "Y" de secció 45 x 30 mm.



En la part superior hi ha unes peces negres d'injecció d'alumini en **forma oval** per a poder unir el sobre i les columnes amb 4 punts d'ancoratge.

La peça d'alumini va encaixada i unida a les columnes de fusta amb cargols mascle M8 x 16 mm i cargols femella M8 x 20 mm amb les seves corresponents volanderes.

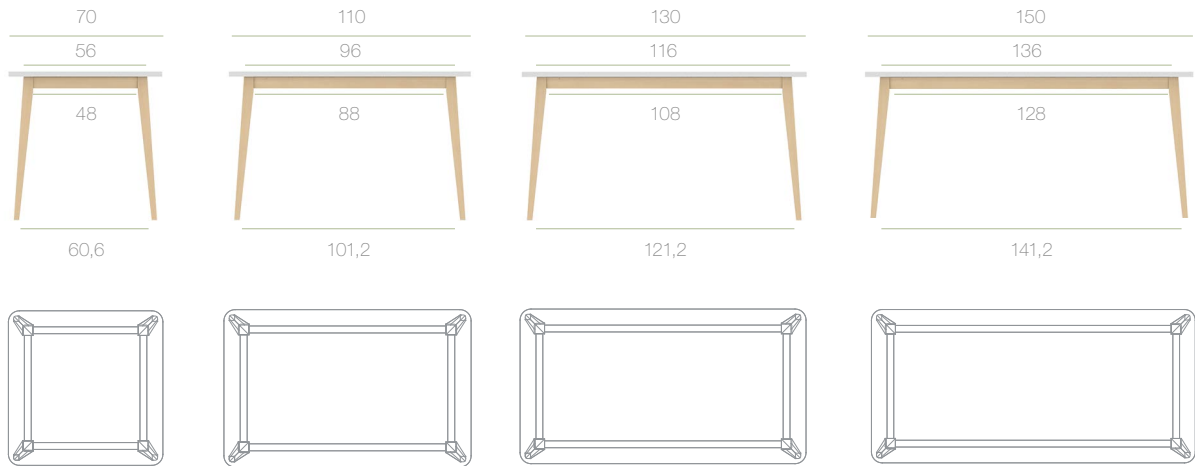


En la part inferior de les columnes s'inclouen **protectors** de plàstic tou transparent per a un millor assentament al terra.

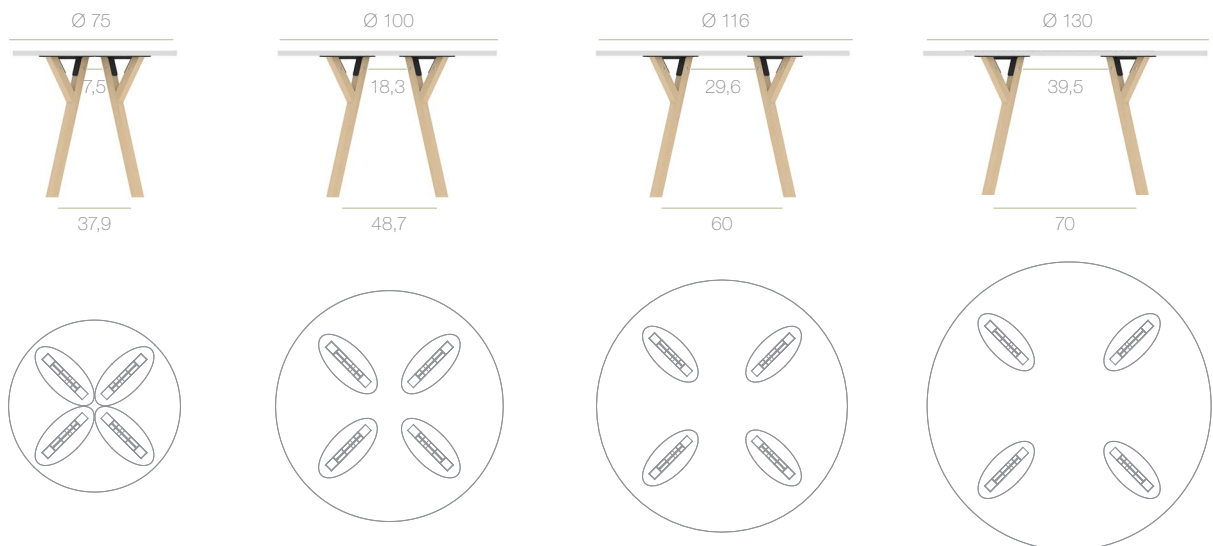


 **MESURES (cm)**

TAULES RECTANGULARS:



TAULES RODONES:



ACABATS

SOBRES



ESTRUCTURA DE FUSTA



Faig natural
envernissat

MANTENIMENT

No es recomana l'ús d'aquesta taula en zones exteriors ja que els agents atmosfèrics poden alterar-lo.

Utilitzar un drap suau i humit amb aigua i sabó neutre per a la seva neteja.
A continuació, assecar la taula amb un drap suau i sec.

No emprar productes abrasius, dissolvents, càustics ni amoníac.

VARIANTS

